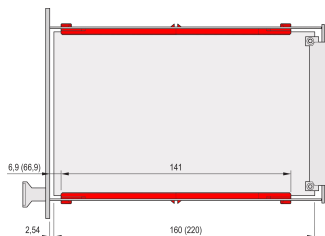
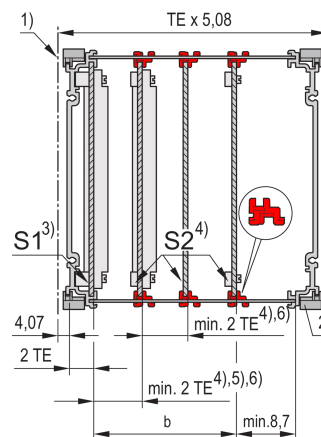
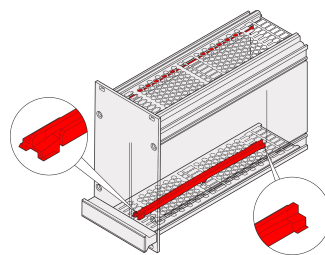
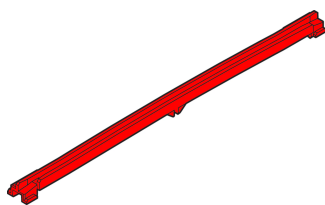


Szyna prowadząca jednostki typu „plug-in”, 5 pary

NUMER KATALOGOWY

24812-101



Szyny prowadzące można przypiąć do perforowanej pokrywy górnej/dolnej. Jest to wymagane, jeśli płytka drukowana zostanie zmontowana z gniazda 2.

CERTYFIKATY



FUNKCJE

Wymagane mocowanie płytki drukowanej z gniazda 2

Szerokość rowka 2 mm

PBT, UL., 94

ATRYBUTY PRODUKTU

Typ produktu: Szyna prowadząca

Typ: Moduł wtykowy typu ramowego

Współpracuje z: Moduł wtykowy typu ramowego

Głębokość płyty: 160mm

Szerokość rowka: 2

Materiał: Poliwęglan

Kolor: Czerwony

Liczba opakowań: 10

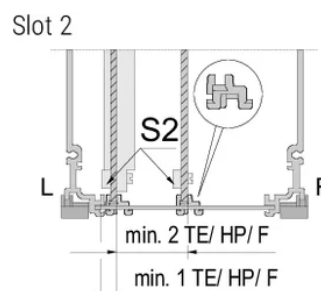
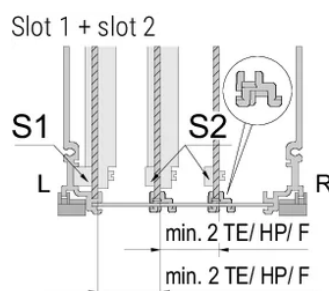
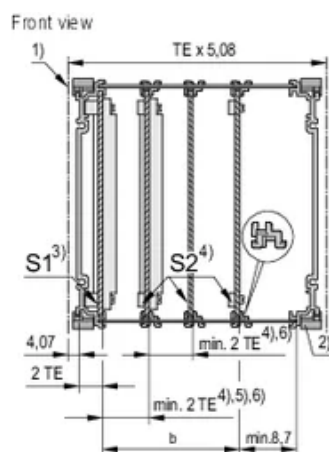
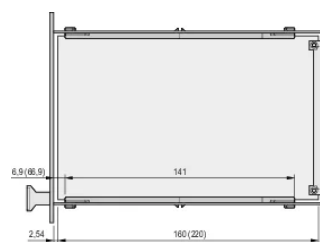
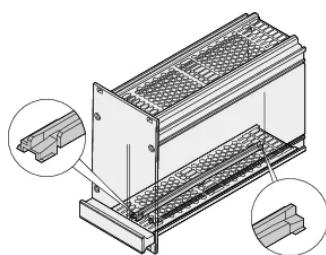
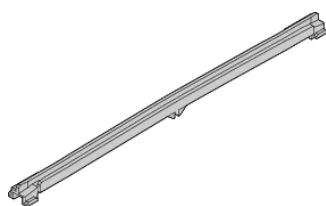
Jednostka opakowania: Para

Gross Weight: 0.037kg

DODATKOWE INFORMACJE O PRODUKCIE

Szyna prowadząca pasuje do kaset o głębokości 167 mm i 227 mm.

SCHEMATY



OSTRZEŻENIE

Produkty nVent powinny być instalowane i używane wyłącznie zgodnie z instrukcjami i materiałami szkoleniowymi nVent. Instrukcje są dostępne na stronie www.nvent.com oraz u przedstawiciela działu obsługi klienta firmy nVent. Nieprawidłowa instalacja, niewłaściwe użycie, niewłaściwe zastosowanie lub inne nieprzestrzeganie instrukcji i ostrzeżeń nVent może spowodować nieprawidłowe działanie produktu, uszkodzenie mienia, poważne obrażenia ciała i śmierć i/lub utratę

gwarancji.

North America

All locations
+1.763.422.2661
Chat with us:
nvent.com/schroff

Europe

Straubenhardt, Germany
+49.7082.794.0
Betschdorf, France
+33.3.88.90.64.90
Warsaw, Poland
+48.22.209.98.35
Assago, Italy
+39.02.932.7141
Chat with us:
nvent.com/schroff

Asia

Shanghai, China
+86.21.2412.6943
Qingdao, China
+86.532.8771.6101
Singapore
+65.6768.5800
Shin-Yokohama, Japan
+81.45.476.0271
Chat with us:
nvent.com/schroff

Middle East & India

Dubai, United Arab
Emirates
+971.4.378.1700
Bangalore, India
+91.80.6715.2001
Istanbul, Turkey
+90.216.250.7374
Chat with us:
nvent.com/schroff



Marki w naszej ofercie:

CADDY ERICO HOFFMAN ILSCO SCHROFF TRACHTE