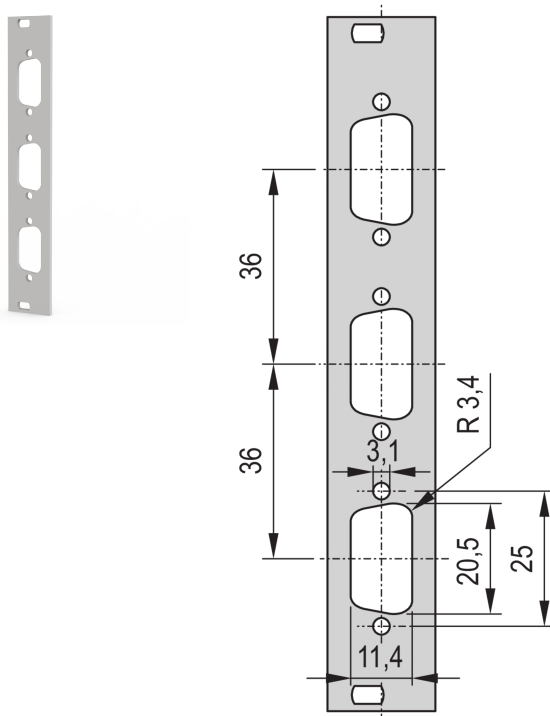


# Panel przedni 19" z wycięciem D-Sub, 3x9-pin, 3U, 4 HP, 2.5 mm, Al, RAL 7035

## NUMER KATALOGOWY

**30118-332**



Panel przedni 19" z wycięciem SUB-D lub FDDI Cut-out.

## CERTYFIKATY



## FUNKCJE

Panel przedni 19" z wycięciem dla Sub-D, ST typ 3 lub FDDI

## ATRYBUTY PRODUKTU

---

Wysokość stojaka: 3U

Szerokość stojaka: 4HP

Typ akcesorium: Panel przedni

Liczba opakowań: 1

Wykończenie z przodu: Malowane

Wykończenie z tyłu: Przewodzące

Liczba pinów: (3) 9

Kod koloru: RAL 7035

Głębokość (D): 2.5mm

Wykończenie: Powłoka proszkowa

Wysokość (H): 128.4mm

Materiał: Aluminium

Typ produktu: Panel przedni

Szerokość (W): 19.98mm

Net Weight: 0.012kg



## OSTRZEŻENIE

Produkty nVent powinny być instalowane i używane wyłącznie zgodnie z instrukcjami i materiałami szkoleniowymi nVent. Instrukcje są dostępne na stronie [www.nvent.com](http://www.nvent.com) oraz u przedstawiciela działu obsługi klienta firmy nVent. Nieprawidłowa instalacja, niewłaściwe użycie, niewłaściwe zastosowanie lub inne nieprzestrzeganie instrukcji i ostrzeżeń nVent może spowodować nieprawidłowe działanie produktu, uszkodzenie mienia, poważne obrażenia ciała i śmierć i/lub utratę gwarancji.

### North America

All locations

+1.763.422.2661

Chat with us:

[nvent.com/schroff](https://nvent.com/schroff)

### Europe

Straubenhardt, Germany

+49.7082.794.0

Betschdorf, France

+33.3.88.90.64.90

Warsaw, Poland

+48.22.209.98.35

Assago, Italy

+39.02.932.7141

Chat with us:

[nvent.com/schroff](https://nvent.com/schroff)

### Asia

Shanghai, China

+86.21.2412.6943

Qingdao, China

+86.532.8771.6101

Singapore

+65.6768.5800

Shin-Yokohama, Japan

+81.45.476.0271

Chat with us:

[nvent.com/schroff](https://nvent.com/schroff)

### Middle East & India

Dubai, United Arab Emirates

+971.4.378.1700

Bangalore, India

+91.80.6715.2001

Istanbul, Turkey

+90.216.250.7374

Chat with us:

[nvent.com/schroff](https://nvent.com/schroff)



Marki w naszej ofercie:

**CADDY**

**ERICO**

**HOFFMAN**

**ILSCO**

**SCHROFF**

**TRACHTE**