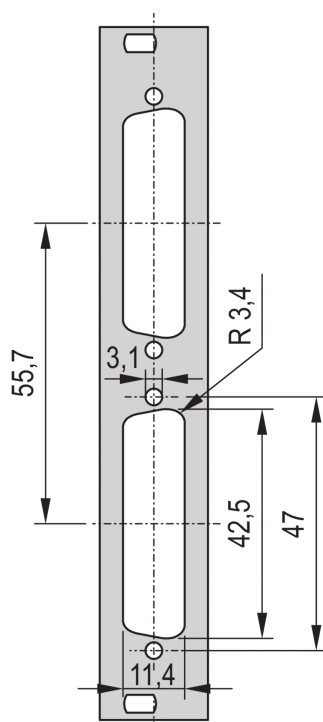


Panel przedni 19" z wycięciem D-Sub, 2x25-pin, 3U, 4 HP, 2.5 mm, Al, RAL 7035

NUMER KATALOGOWY

30118-335



Panel przedni 19" z wycięciem SUB-D lub FDDI Cut-out.

CERTYFIKATY



FUNKCJE

Panel przedni 19" z wycięciem dla Sub-D, ST typ 3 lub FDDI

ATRYBUTY PRODUKTU

Wysokość stojaka: 3U

Szerokość stojaka: 4HP

Typ akcesorium: Panel przedni

Liczba opakowań: 1

Wykończenie z przodu: Malowane

Wykończenie z tyłu: Przewodzące

Liczba pinów: (2) 25

Kod koloru: RAL 7035

Głębokość (D): 2.5mm

Wykończenie: Powłoka proszkowa

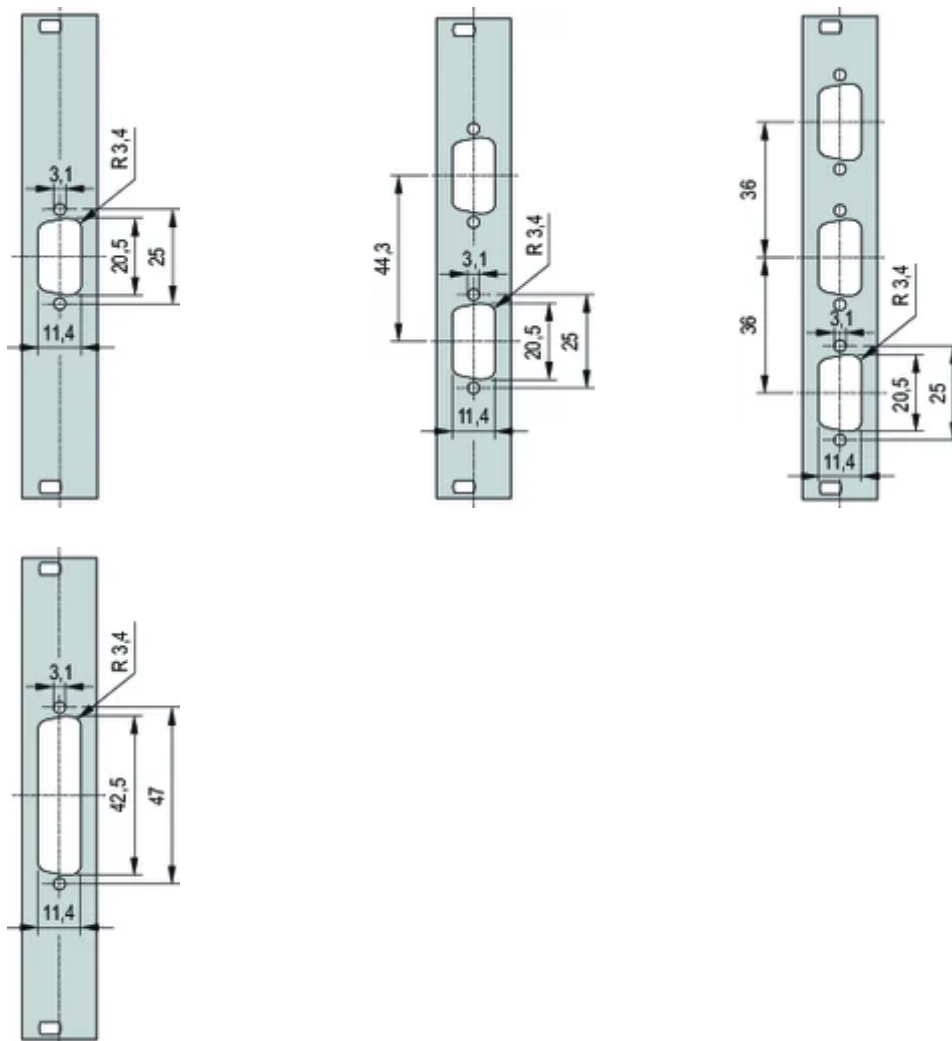
Wysokość (H): 128.4mm

Materiał: Aluminium

Typ produktu: Panel przedni

Szerokość (W): 19.98mm

SCHEMATY



OSTRZEŻENIE

Produkty nVent powinny być instalowane i używane wyłącznie zgodnie z instrukcjami i materiałami szkoleniowymi nVent. Instrukcje są dostępne na stronie www.nvent.com oraz u przedstawiciela działu obsługi klienta firmy nVent. Nieprawidłowa instalacja, niewłaściwe użycie, niewłaściwe zastosowanie lub inne nieprzestrzeganie instrukcji i ostrzeżeń nVent może spowodować nieprawidłowe działanie produktu, uszkodzenie mienia, poważne obrażenia ciała i śmierć i/lub utratę gwarancji.

North America

All locations
+1.763.422.2661
Chat with us:
nvent.com/schroff

Europe

Straubenhardt, Germany
+49.7082.794.0
Betschdorf, France
+33.3.88.90.64.90
Warsaw, Poland
+48.22.209.98.35
Assago, Italy
+39.02.932.7141
Chat with us:
nvent.com/schroff

Asia

Shanghai, China
+86.21.2412.6943
Qingdao, China
+86.532.8771.6101
Singapore
+65.6768.5800
Shin-Yokohama, Japan
+81.45.476.0271
Chat with us:
nvent.com/schroff

Middle East & India

Dubai, United Arab Emirates
+971.4.378.1700
Bangalore, India
+91.80.6715.2001
Istanbul, Turkey
+90.216.250.7374
Chat with us:
nvent.com/schroff



Marki w naszej ofercie:

CADDY ERICO HOFFMAN ILSCO SCHROFF TRACHTE