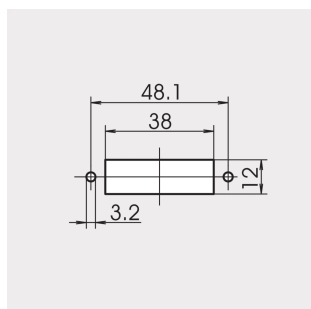


# Panel przedni z wycięciem FDDI, 3 U, 14 HP, 2.5 mm, Al, RAL 7035

## NUMER KATALOGOWY

**30118-339**



Panel przedni, Wycięcie FDDI.

## CERTYFIKATY



## FUNKCJE

Panel przedni z 4 wycięciami FDDI

## ATRYBUTY PRODUKTU

Typ produktu: Panel przedni

Typ: Panel przedni bez uchwytu

Typ akcesorium: Panel przedni

Montaż: Przykręcany przód

Materiał: Aluminium

Wykończenie z przodu: Malowane

Wykończenie z tyłu: Przewodzące

Kod koloru: RAL 7035

Kolor: Czarny/szary

Wysokość stojaka: 3U

Wysokość: 128.4mm

Szerokość stojaka: 14HP

Szerokość: 70.8mm

Głębokość: 2.5mm

Liczba opakowań: 1

Wykończenie: Powłoka proszkowa

Gross Weight: 0.05kg

## OSTRZEŻENIE

Produkty nVent powinny być instalowane i używane wyłącznie zgodnie z instrukcjami i materiałami szkoleniowymi nVent. Instrukcje są dostępne na stronie [www.nvent.com](http://www.nvent.com) oraz u przedstawiciela działu obsługi klienta firmy nVent. Nieprawidłowa instalacja, niewłaściwe użycie, niewłaściwe zastosowanie lub inne nieprzestrzeganie instrukcji i ostrzeżeń nVent może spowodować nieprawidłowe działanie produktu, uszkodzenie mienia, poważne obrażenia ciała i śmierć i/lub utratę gwarancji.

### North America

All locations  
+1.763.422.2661  
Chat with us:  
[nvent.com/schroff](http://nvent.com/schroff)

### Europe

Straubenhardt, Germany  
+49.7082.794.0  
Betschdorf, France  
+33.3.88.90.64.90  
Warsaw, Poland  
+48.22.209.98.35  
Assago, Italy  
+39.02.932.7141  
Chat with us:  
[nvent.com/schroff](http://nvent.com/schroff)

### Asia

Shanghai, China  
+86.21.2412.6943  
Qingdao, China  
+86.532.8771.6101  
Singapore  
+65.6768.5800  
Shin-Yokohama, Japan  
+81.45.476.0271  
Chat with us:  
[nvent.com/schroff](http://nvent.com/schroff)

### Middle East & India

Dubai, United Arab Emirates  
+971.4.378.1700  
Bangalore, India  
+91.80.6715.2001  
Istanbul, Turkey  
+90.216.250.7374  
Chat with us:  
[nvent.com/schroff](http://nvent.com/schroff)



Marki w naszej ofercie:

**CADDY**

**ERICO**

**HOFFMAN**

**ILSCO**

**SCHROFF**

**TRACHTE**