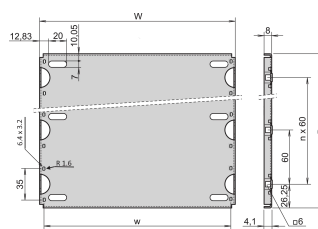
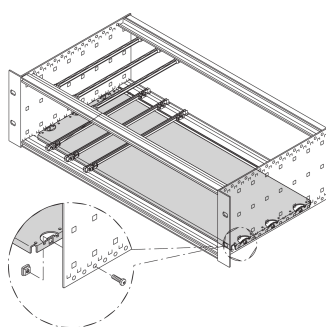
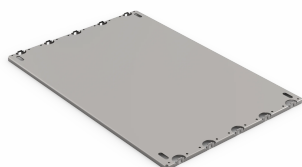


Płyta montażowa do obudowy 19" i podpórki, 28 HP, długość płyty 220 mm

NUMER KATALOGOWY

34562-749



Material	HP	W	w	D
34562745	28	146,87	137,16	112,50
34562749	28	146,87	137,16	172,50
34562753	28	146,87	137,16	232,50
34562757	28	146,87	137,16	292,50
34562746	42	217,99	208,28	112,50
34562750	42	217,99	208,28	172,50
34562754	42	217,99	208,28	232,50
34562758	42	217,99	208,28	292,50
34562747	63	324,67	314,96	112,50
34562751	63	324,67	314,96	172,50
34562755	63	324,67	314,96	232,50
34562759	63	324,67	314,96	292,50
34562748	84	431,35	421,64	112,50
34562752	84	431,35	421,64	172,50
34562756	84	431,35	421,64	232,50
34562760	84	431,35	421,64	292,50
34562870	84	431,35	421,64	352,50
34562871	84	431,35	421,64	412,50

Płyta montażowa do ciężkich elementów lub zastrzeżonych zespołów elektronicznych. Nadaje się do RatiopacPRO/-AIR, CompacPRO i EuropacPRO.

Szyny prowadzące typu 4,4? I wzmacnione typu nie mogą być używane w połączeniu z płytą montażową. Górna/dolna pokrywa, która zostanie umieszczona w rowku poziomych szyn światła (typu L), nie może być używana w połączeniu z płytą montażową.

CERTYFIKATY



FUNKCJE

Do montażu ciężkich elementów

Płyta montażowa, pełna szerokość: Płyta montażowa jest tak szeroka, jak obudowa subracka/systemu i jest przymocowana do paneli bocznych

Płyta montażowa, szerokość częściowa: Płytę montażową o częściowej szerokości przymocowaną do płata bocznego za pomocą listwy montażowej

Płyty podwozia nie można łączyć z górną / dolną pokrywą EMC

ATRYBUTY PRODUKTU

Szerokość stojaka: 28HP

Liczba opakowań: 1

Głębokość: 172.5mm

Materiał: Aluminium

Rodzina produktów: EuropacPRO; RatiopacPRO; CompacPRO

Typ produktu: Płyta montażowa

Szerokość: 146.88mm

Współpracuje z: Stojaki podrzędne

Net Weight: 0.107kg

DODATKOWE INFORMACJE O PRODUKCIE

Zestaw montażowy do płyty montażowej należy zamówić oddzielnie.

Inne wersje na życzenie.

Paski mocujące wymagane dla częściowej szerokości, proszę zamówić oddzielnie.

OSTRZEŻENIE

Produkty nVent powinny być instalowane i używane wyłącznie zgodnie z instrukcjami i materiałami szkoleniowymi nVent. Instrukcje są dostępne na stronie www.nvent.com oraz u przedstawiciela działu obsługi klienta firmy nVent. Nieprawidłowa instalacja, niewłaściwe użycie, niewłaściwe zastosowanie lub inne nieprzestrzeganie instrukcji i ostrzeżeń nVent może spowodować nieprawidłowe działanie produktu, uszkodzenie mienia, poważne obrażenia ciała i śmierć i/lub utratę gwarancji.

North America

All locations

+1.763.422.2661

Chat with us:

nvent.com/schroff

Europe

Straubenhardt, Germany

+49.7082.794.0

Betschdorf, France

+33.3.88.90.64.90

Warsaw, Poland

+48.22.209.98.35

Assago, Italy

+39.02.932.7141

Chat with us:

nvent.com/schroff

Asia

Shanghai, China

+86.21.2412.6943

Qingdao, China

+86.532.8771.6101

Singapore

+65.6768.5800

Shin-Yokohama, Japan

+81.45.476.0271

Chat with us:

nvent.com/schroff

Middle East & India

Dubai, United Arab Emirates

+971.4.378.1700

Bangalore, India

+91.80.6715.2001

Istanbul, Turkey

+90.216.250.7374

Chat with us:

nvent.com/schroff



Marki w naszej ofercie:

CADDY

ERICO

HOFFMAN

ILSCO

SCHROFF

TRACHTE