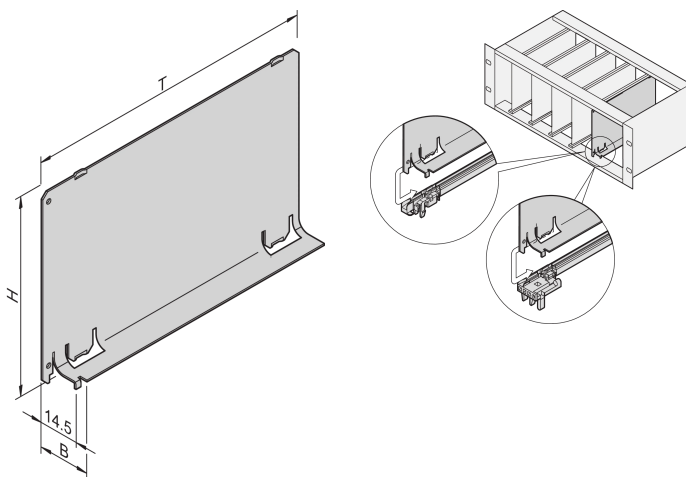


Przegroda powietrzna bez panelu przedniego, 3 U, 4 HP, głębokość 160 mm

NUMER KATALOGOWY

34562-823



Przegroda powietrza bez częściowego panelu przedniego może być połączona z panelem przednim, który pokrywa całą szerokość. Pokrywa pustą szczelinę w celu wyeliminowania wycieku powietrza.

CERTYFIKATY



FUNKCJE

Przegrody powietrza eliminują wycieki powietrza z pustych otworów

Pokrywa jest wsunięta w szynę prowadzącą

ATRYBUTY PRODUKTU

Wysokość stojaka: 3U

Liczba opakowań: 1

Głębokość: 160mm

Materiał: Aluminium

Rodzina produktów: EuropacPRO; RatiopacPRO; RatiopacPRO air; CompacPRO; PropacPRO; Inpac

Typ produktu: Przegroda powietrzna

Szerokość stojaka: 4HP

Typ: Bez panelu przedniego

Współpracuje z: Stojaki podrzędne; Obudowy

Net Weight: 0.05kg

DODATKOWE INFORMACJE O PRODUKCIE

Przegroda powietrzna dla głębokości 280 mm i dla tylnych płyt we/wy 80 mm dostępna na zamówienie.

OSTRZEŻENIE

Produkty nVent powinny być instalowane i używane wyłącznie zgodnie z instrukcjami i materiałami szkoleniowymi nVent. Instrukcje są dostępne na stronie www.nvent.com oraz u przedstawiciela działu obsługi klienta firmy nVent. Nieprawidłowa instalacja, niewłaściwe użycie, niewłaściwe zastosowanie lub inne nieprzestrzeganie instrukcji i ostrzeżeń nVent może spowodować nieprawidłowe działanie produktu, uszkodzenie mienia, poważne obrażenia ciała i śmierć i/lub utratę gwarancji.

North America

All locations
+1.763.422.2661
Chat with us:
nvent.com/schroff

Europe

Straubenhardt, Germany
+49.7082.794.0
Betschdorf, France
+33.3.88.90.64.90
Warsaw, Poland
+48.22.209.98.35
Assago, Italy
+39.02.932.7141
Chat with us:
nvent.com/schroff

Asia

Shanghai, China
+86.21.2412.6943
Qingdao, China
+86.532.8771.6101
Singapore
+65.6768.5800
Shin-Yokohama, Japan
+81.45.476.0271
Chat with us:
nvent.com/schroff

Middle East & India

Dubai, United Arab
Emirates
+971.4.378.1700
Bangalore, India
+91.80.6715.2001
Istanbul, Turkey
+90.216.250.7374
Chat with us:
nvent.com/schroff



Marki w naszej ofercie:

CADDY ERICO HOFFMAN ILSCO SCHROFF TRACHTE