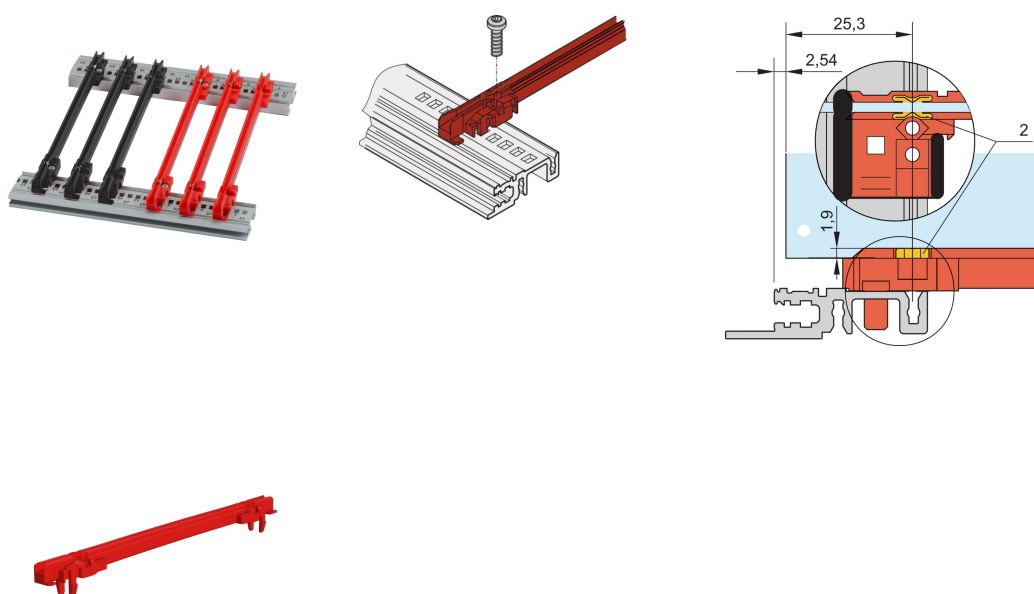


# Szyna prowadząca Typ standardowy, PC, 70 mm, szerokość rowka 2 mm, czerwony

## NUMER KATALOGOWY

**34568-230**



Nowa generacja szyn prowadzących typu akcesoriów do płytek drukowanych lub urządzeń typu plug-in. Tworzy niezawodny interfejs między mechaniką podszafy a podzespołami.

## CERTYFIKATY



## FUNKCJE

NOWA generacja standardowych plastikowych przewodnic do niezawodnego przechowywania płytek PCB lub modułów wtykowych

Znacznie zwiększona stabilność dzięki zoptymalizowanej konstrukcji i wysokiej jakości materiałowi (PC)

Ulepszone właściwości przeciwpożarowe, spełniają wymagania norm EN 45545-2 R22, R23 i R24 z HL3

?Bez halogenów?, zgodnie z normą IEC 61249-2-21

Może być przypięty do poziomych szyn (wyłaczanie Al) lub do płyt o grubości 1.5 mm

Może być przykręcony do szyn poziomych typu H i R w celu uzyskania wyższych wymagań w zakresie wstrząsów i wibracji

Opcjonalny zacisk ESD do przewodzącego kontaktu pomiędzy płytką PCB i szyną poziomą

Temperatura przechowywania: Od -40 °C ... 130 °C.

## ATRYBUTY PRODUKTU

---

Kolor: Czerwony

Liczba opakowań: 1

Głębokość płyty: 70mm

Szerokość rowka: 2

Zgodność z: EN 45545-2

Materiał: Tworzywo sztuczne wzmocnione włóknem

Rodzina produktów: EuropacPRO; RatiopacPRO; RatiopacPRO air; CompacPRO; PropacPRO; MultipacPRO; Inpac

Typ produktu: Szyna prowadząca

Typ: Standard

Współpracuje z: Stojaki podrzędne; Obudowy; Podstawa montażowa 19"; Systemy

Gross Weight: 0.004kg

## DODATKOWE INFORMACJE O PRODUKCIE

---

Proszę wziąć pod uwagę, że dostawy mogą być realizowane w podanych SPQ (SPQ, np. 5 sztuk, 10 sztuk, 50 sztuk, itp.). Różne ilości zamówienia (np. 2 sztuk) można zmienić na następną możliwą ilość dostawy = Standardowa ilość opakowania.

## OSTRZEŻENIE

---

Produkty nVent powinny być instalowane i używane wyłącznie zgodnie z instrukcjami i materiałami szkoleniowymi nVent. Instrukcje są dostępne na stronie [www.nvent.com](http://www.nvent.com) oraz u przedstawiciela działu obsługi klienta firmy nVent. Nieprawidłowa instalacja, niewłaściwe użycie, niewłaściwe zastosowanie lub inne nieprzestrzeganie instrukcji i ostrzeżeń nVent może spowodować nieprawidłowe działanie produktu, uszkodzenie mienia, poważne obrażenia ciała i śmierć i/lub utratę gwarancji.

### North America

All locations

+1.763.422.2661

Chat with us:

[nvent.com/schroff](https://nvent.com/schroff)

### Europe

Straubenhardt, Germany

+49.7082.794.0

Betschdorf, France

+33.3.88.90.64.90

Warsaw, Poland

+48.22.209.98.35

Assago, Italy

+39.02.932.7141

Chat with us:

[nvent.com/schroff](https://nvent.com/schroff)

### Asia

Shanghai, China

+86.21.2412.6943

Qingdao, China

+86.532.8771.6101

Singapore

+65.6768.5800

Shin-Yokohama, Japan

+81.45.476.0271

Chat with us:

[nvent.com/schroff](https://nvent.com/schroff)

### Middle East & India

Dubai, United Arab Emirates

+971.4.378.1700

Bangalore, India

+91.80.6715.2001

Istanbul, Turkey

+90.216.250.7374

Chat with us:

[nvent.com/schroff](https://nvent.com/schroff)



Marki w naszej ofercie:

**CADDY**

**ERICO**

**HOFFMAN**

**ILSCO**

**SCHROFF**

**TRACHTE**