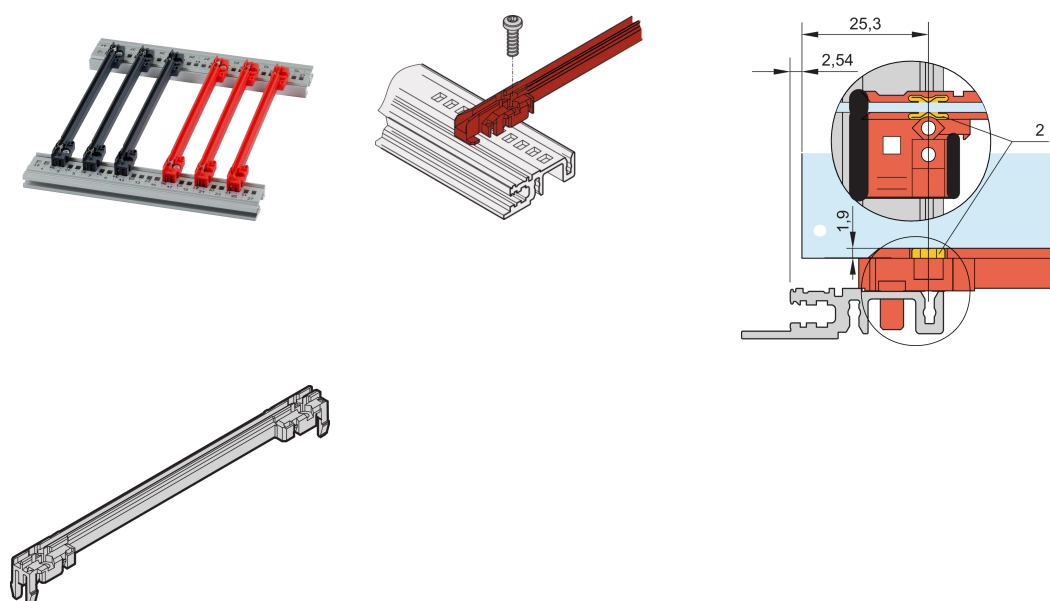


Typ akcesoriów szyny prowadzącej, PC, 160 mm, szerokość rowka 2.5 mm, czerwony

NUMER KATALOGOWY

64568-100



Nowa generacja szyn prowadzących typu akcesoriów do płytek drukowanych lub urządzeń typu plug-in. Tworzy niezawodny interfejs między mechaniką podszafy a podzespołami.

CERTYFIKATY



FUNKCJE

Plastikowe prowadnice NOWEJ generacji akcesoriów do niezawodnego przechowywania płytek PCB lub modułów wtykowych

Znacznie zwiększona stabilność dzięki zoptymalizowanej konstrukcji i wysokiej jakości materiałowi (PC)

Ulepszone właściwości przeciwpożarowe, spełniają wymagania norm EN 45545-2 R22, R23 i R24 z HL3

?Bez halogenów?, zgodnie z normą IEC 61249-2-21

Może być przypięty do poziomych szyn (wytlaczanie Al) lub do płyt o grubości 1.5 mm

Może być przykręcony do szyn poziomych typu H i R w celu uzyskania wyższych wymagań w zakresie wstrząsów i wibracji

Opcjonalny zacisk ESD do przewodzącego kontaktu pomiędzy płytką PCB i szyną poziomą

Temperatura przechowywania: Od -40 °C ... 130 °C.

ATRYBUTY PRODUKTU

Kolor: Czerwony

Materiał: Tworzywo sztuczne wzmocnione włóknem

Liczba opakowań: 1

Głębokość płyty: 160mm

Szerokość rowka: 2.5

Zgodność z: EN 45545-2

Rodzina produktów: EuropacPRO; RatiopacPRO; RatiopacPRO air; CompacPRO; PropacPRO; MultipacPRO; Inpac

Typ produktu: Szyna przewodząca

Typ: Akcesoria

Współpracuje z: Stojaki podrzędne; Obudowy; Podstawa montażowa 19"; Systemy

DODATKOWE INFORMACJE O PRODUKCIE

Proszę wziąć pod uwagę, że dostawy mogą być realizowane w podanych SPQ (SPQ, np. 5 sztuk, 10 sztuk, 50 sztuk, itp.). Różne ilości zamówienia (np. 2 sztuk) można zmienić na następną możliwą ilość dostawy = Standardowa ilość opakowania.

OSTRZEŻENIE

Produkty nVent powinny być instalowane i używane wyłącznie zgodnie z instrukcjami i materiałami szkoleniowymi nVent. Instrukcje są dostępne na stronie www.nvent.com oraz u przedstawiciela działu obsługi klienta firmy nVent. Nieprawidłowa instalacja, niewłaściwe użycie, niewłaściwe zastosowanie lub inne nieprzestrzeganie instrukcji i ostrzeżeń nVent może spowodować nieprawidłowe działanie produktu, uszkodzenie mienia, poważne obrażenia ciała i śmierć i/lub utratę gwarancji.

North America

All locations
+1.763.422.2661
Chat with us:
nvent.com/schroff

Europe

Straubenhardt, Germany
+49.7082.794.0
Betschdorf, France
+33.3.88.90.64.90
Warsaw, Poland
+48.22.209.98.35
Assago, Italy
+39.02.932.7141
Chat with us:
nvent.com/schroff

Asia

Shanghai, China
+86.21.2412.6943
Qingdao, China
+86.532.8771.6101
Singapore
+65.6768.5800
Shin-Yokohama, Japan
+81.45.476.0271
Chat with us:
nvent.com/schroff

Middle East & India

Dubai, United Arab Emirates
+971.4.378.1700
Bangalore, India
+91.80.6715.2001
Istanbul, Turkey
+90.216.250.7374
Chat with us:
nvent.com/schroff



Marki w naszej ofercie:

CADDY

ERICO

HOFFMAN

ILSCO

SCHROFF

TRACHTE