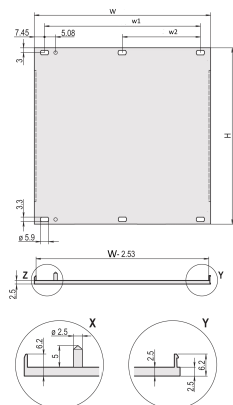


Panel przedni, profil w kształcie litery U, osłona przeróbki



Panel przedni z profilem U do tekstylnej uszczelki EMC.

CERTYFIKATY



FUNKCJE

Profil U, panel przedni, Al, 2.5 mm, anodowany z przodu, przewodzący z tyłu

Uszczelka tekstylna EMC

SPECYFIKACJE

Głębokość (D):	2.5mm
Materiał:	Aluminium
Wykończenie:	Anodowany; Powierzchnia pasywowana
Typ akcesorium:	Panel przedni
Typ produktu:	Panel przedni
Typ:	Panel przedni bez uchwytu
Ekranowanie EMC:	Nie (możliwość modernizacji)

Table 1/3

Numer katalogowy	Wysokość stojaka	Szerokość stojaka	Liczba opakowań	Montaż	Typ uszczelki	Wykończenie z przodu
30848-385	3U	9HP	1	Przykręcany przód	Tekstylia	Anodyzowany
30848-354	3U	4HP	1	Przykręcany przód	Tekstylia	Anodyzowany
20848-120	6U	28HP	1	Przykręcany przód	Tekstylia	Anodyzowany
30848-387	6U	10HP	1	Przykręcany przód	Tekstylia	Anodyzowany
20848-047	3U	42HP	1	Przykręcany przód	Tekstylia	Anodyzowany
20848-139	6U	42HP	1	Przykręcany przód	Tekstylia	Anodyzowany
20848-650	5U	84HP	1	Przykręcany przód	Tekstylia	Anodyzowany
30848-381	6U	6HP	1	Przykręcany przód	Tekstylia	Anodyzowany
30848-386	3U	10HP	1	Przykręcany przód	Tekstylia	Anodyzowany
20848-160	6U	63HP	1	Przykręcany przód	Tekstylia	Anodyzowany
20848-649	5U	63HP	1	Przykręcany przód	Tekstylia	Anodyzowany
20848-269	4U	42HP	1	Przykręcany przód	Tekstylia	Anodyzowany
30848-380	3U	6HP	1	Przykręcany przód	Tekstylia	Anodyzowany
20848-206	2U	28HP	1	Przykręcany przód	Tekstylia	Anodyzowany
30848-382	3U	7HP	1	Przykręcany przód	Tekstylia	Anodyzowany
20848-270	4U	42HP	1	Przykręcany przód	Tekstylia	Anodyzowany
20848-648	5U	42HP	1	Przykręcany przód	Tekstylia	Anodyzowany
20848-262	2U	84HP	1	Przykręcany przód	Tekstylia	Anodyzowany
20848-027	3U	28HP	1	Przykręcany przód	Tekstylia	Anodyzowany

Numer katalogowy	Wysokość stojaka	Szerokość stojaka	Liczba opakowań	Montaż	Typ uszczelki	Wykończenie z przodu
30848-384	3U	9HP	1	Przykręcany przód	Tekstylia	Anodyzowany

Table 2/3

Numer katalogowy	Wysokość stojaka	Szerokość stojaka	Liczba opakowań	Montaż	Typ uszczelki	Wykończenie z przodu
20848-647	5U	28HP	1	Przykręcany przód	Tekstylia	Anodyzowany
20848-268	4U	28HP	1	Przykręcany przód	Tekstylia	Anodyzowany
30848-383	6U	7HP	1	Przykręcany przód	Tekstylia	Anodyzowany
20848-280	9U	84HP	1	Przykręcany przód	Tekstylia	Anodyzowany
30848-357	6U	8HP	1	Przykręcany przód	Tekstylia	Anodyzowany
20848-068	3U	63HP	1	Przykręcany przód	Tekstylia	Anodyzowany
20848-260	2U	42HP	1	Przykręcany przód	Tekstylia	Anodyzowany
20848-013	3U	14HP	1	Przykręcany przód	Tekstylia	Anodyzowany
30848-359	6U	12HP	1	Przykręcany przód	Tekstylia	Anodyzowany
30849-005	6U	3HP	1	Przykręcany przód	Tekstylia	Anodyzowany
20848-189	6U	84HP	1	Przykręcany przód	Tekstylia	Anodyzowany
20848-015	3U	16HP	1	Przykręcany przód	Tekstylia	Anodyzowany
30848-378	3U	5HP	1	Przykręcany przód	Tekstylia	Anodyzowany
20848-020	3U	21HP	1	Przykręcany przód	Tekstylia	Anodyzowany
30849-004	3U	3HP	1	Przykręcany przód	Tekstylia	Anodyzowany
30848-358	3U	12HP	1	Przykręcany przód	Tekstylia	Anodyzowany
20848-106	6U	14HP	1	Przykręcany przód	Tekstylia	Anodyzowany

Numer katalogowy	Wysokość stojaka	Szerokość stojaka	Liczba opakowań	Montaż	Typ uszczelki	Wykończenie z przodu
30848-379	6U	5HP	1	Przykręcany przód	Tekstylia	Anodyzowany
20848-108	6U	16HP	1	Przykręcany przód	Tekstylia	Anodyzowany
30849-002	6U	2HP	1	Przykręcany przód	Tekstylia	Anodyzowany

Table 3/3

Numer katalogowy	Wysokość stojaka	Szerokość stojaka	Liczba opakowań	Montaż	Typ uszczelki	Wykończenie z przodu
30848-356	3U	8HP	1	Przykręcany przód	Tekstylia	Anodyzowany
20848-097	3U	84HP	1	Przykręcany przód	Tekstylia	Anodyzowany
20848-271	4U	84HP	1	Przykręcany przód	Tekstylia	Anodyzowany
30848-355	6U	4HP	1	Przykręcany przód	Tekstylia	Anodyzowany
20848-113	6U	21HP	1	Przykręcany przód	Tekstylia	Anodyzowany
20848-261	2U	63HP	1	Przykręcany przód	Tekstylia	Anodyzowany
30849-001	3U	2HP	1	Przykręcany przód	Tekstylia	Anodyzowany

Table 1/3

Numer katalogowy	Wykończenie z tyłu	Obrabiane krawędzie	Zgodność z	Wysokość (H)	Szerokość (W)	Certyfikaty
30848-385	Przewodzące	Nie	IEC 60297-3-101, IEEE 1101.1/10	261.8mm	45.38mm	
30848-354	Przewodzące	Nie	IEC 60297-3-101, IEEE 1101.1/10	128.4mm	20mm	RoHS
20848-120	Przewodzące	Nie	IEC 60297-3-101, IEEE 1101.1/10	261.8mm	141.9mm	RoHS
30848-387	Przewodzące	Nie	IEC 60297-3-101, IEEE 1101.1/10	261.8mm	50.5mm	RoHS

Numer katalogowy	Wykończenie z tyłu	Obrabiane krawędzie	Zgodność z	Wysokość (H)	Szerokość (W)	Certyfikaty
20848-047	Przewodzące	Nie	IEC 60297-3-101, IEEE 1101.1/10	128.4mm	213mm	RoHS
20848-139	Przewodzące	Nie	IEC 60297-3-101, IEEE 1101.1/10	261.8mm	213mm	RoHS
20848-650	Przewodzące	Nie	IEC 60297-3-101, IEEE 1101.1/10	217.4mm	426.4mm	
30848-381	Przewodzące	Nie	IEC 60297-3-101, IEEE 1101.1/10	261.8mm	30.1mm	RoHS
30848-386	Przewodzące	Nie	IEC 60297-3-101, IEEE 1101.1/10	128.4mm	50.5mm	RoHS
20848-160	Przewodzące	Nie	IEC 60297-3-101, IEEE 1101.1/10	261.8mm	319.7mm	RoHS
20848-649	Przewodzące	Nie	IEC 60297-3-101, IEEE 1101.1/10	217.4mm	319.7mm	
20848-269	Przewodzące	Nie	IEC 60297-3-101, IEEE 1101.1/10	172.9mm	213mm	RoHS
30848-380	Przewodzące	Nie	IEC 60297-3-101, IEEE 1101.1/10	128.4mm	30.1mm	RoHS
20848-206	Przewodzące	Nie	IEC 60297-3-101, IEEE 1101.1/10	84mm	141.9mm	
30848-382	Przewodzące	Nie	IEC 60297-3-101, IEEE 1101.1/10	128.4mm	35.2mm	RoHS
20848-270	Przewodzące	Nie	IEC 60297-3-101, IEEE 1101.1/10	172.9mm	213mm	RoHS
20848-648	Przewodzące	Nie	IEC 60297-3-101, IEEE 1101.1/10	217.4mm	213mm	
20848-262	Przewodzące	Nie	IEC 60297-3-101, IEEE 1101.1/10	84mm	426.4mm	RoHS

Numer katalogowy	Wykończenie z tyłu	Obrabiane krawędzie	Zgodność z	Wysokość (H)	Szerokość (W)	Certyfikaty
20848-027	Przewodzące	Nie	IEC 60297-3-101, IEEE 1101.1/10	128.4mm	141.9mm	RoHS
30848-384	Przewodzące	Nie	IEC 60297-3-101, IEEE 1101.1/10	128.4mm	45.38mm	

Table 2/3

Numer katalogowy	Wykończenie z tyłu	Obrabiane krawędzie	Zgodność z	Wysokość (H)	Szerokość (W)	Certyfikaty
20848-647	Przewodzące	Nie	IEC 60297-3-101, IEEE 1101.1/10	217.4mm	141.9mm	
20848-268	Przewodzące	Nie	IEC 60297-3-101, IEEE 1101.1/10	172.9mm	141.9mm	RoHS
30848-383	Przewodzące	Nie	IEC 60297-3-101, IEEE 1101.1/10	261.8mm	35.2mm	RoHS
20848-280	Przewodzące	Nie	IEC 60297-3-101, IEEE 1101.1/10	395.1mm	426.4mm	RoHS
30848-357	Przewodzące	Nie	IEC 60297-3-101, IEEE 1101.1/10	261.8mm	40.3mm	RoHS
20848-068	Przewodzące	Nie	IEC 60297-3-101, IEEE 1101.1/10	128.4mm	319.7mm	RoHS
20848-260	Przewodzące	Nie	IEC 60297-3-101, IEEE 1101.1/10	84mm	213mm	
20848-013	Przewodzące	Nie	IEC 60297-3-101, IEEE 1101.1/10	128.4mm	70.8mm	RoHS
30848-359	Przewodzące	Nie	IEC 60297-3-101, IEEE 1101.1/10	261.8mm	60.6mm	RoHS
30849-005	Przewodzące	Nie	IEC 60297-3-101, IEEE 1101.1/10	261.8mm	14.9mm	
20848-189	Przewodzące	Nie	IEC 60297-3-101, IEEE 1101.1/10	261.8mm	426.4mm	RoHS

Numer katalogowy	Wykończenie z tyłu	Obrabiane krawędzie	Zgodność z	Wysokość (H)	Szerokość (W)	Certyfikaty
20848-015	Przewodzące	Nie	IEC 60297-3-101, IEEE 1101.1/10	128.4mm	80.9mm	RoHS
30848-378	Przewodzące	Nie	IEC 60297-3-101, IEEE 1101.1/10	128.4mm	25mm	RoHS
20848-020	Przewodzące	Nie	IEC 60297-3-101, IEEE 1101.1/10	128.4mm	106.3mm	RoHS
30849-004	Przewodzące	Nie	IEC 60297-3-101, IEEE 1101.1/10	128.4mm	14.9mm	RoHS
30848-358	Przewodzące	Nie	IEC 60297-3-101, IEEE 1101.1/10	128.4mm	60.6mm	RoHS
20848-106	Przewodzące	Nie	IEC 60297-3-101, IEEE 1101.1/10	261.8mm	70.8mm	RoHS
30848-379	Przewodzące	Nie	IEC 60297-3-101, IEEE 1101.1/10	261.8mm	25mm	RoHS
20848-108	Przewodzące	Nie	IEC 60297-3-101, IEEE 1101.1/10	261.8mm	80.9mm	RoHS
30849-002	Przewodzące	Nie	IEC 60297-3-101, IEEE 1101.1/10	261.8mm	9.8mm	RoHS

Table 3/3

Numer katalogowy	Wykończenie z tyłu	Obrabiane krawędzie	Zgodność z	Wysokość (H)	Szerokość (W)	Certyfikaty
30848-356	Przewodzące	Nie	IEC 60297-3-101, IEEE 1101.1/10	128.4mm	40.3mm	RoHS
20848-097	Przewodzące	Nie	IEC 60297-3-101, IEEE 1101.1/10	128.4mm	426.4mm	RoHS
20848-271	Przewodzące	Nie	IEC 60297-3-101, IEEE 1101.1/10	172.9mm	426.4mm	RoHS
30848-355	Przewodzące	Nie	IEC 60297-3-101, IEEE 1101.1/10	261.8mm	20mm	RoHS

Numer katalogowy	Wykończenie z tyłu	Obrabiane krawędzie	Zgodność z	Wysokość (H)	Szerokość (W)	Certyfikaty
20848-113	Przewodzące	Nie	IEC 60297-3-101, IEEE 1101.1/10	261.8mm	106.3mm	RoHS
20848-261	Przewodzące	Nie	IEC 60297-3-101, IEEE 1101.1/10	84mm	319.7mm	
30849-001	Przewodzące	Nie	IEC 60297-3-101, IEEE 1101.1/10	128.4mm	9.8mm	RoHS

DODATKOWE INFORMACJE O PRODUKCIE

Materiał mocujący (tuleje, śruby kołnierzowe) należy zamówić oddzielnie.

14 ... 84 km: Wieloczęściowy profil U (panel przedni z zaciskowymi profilami).

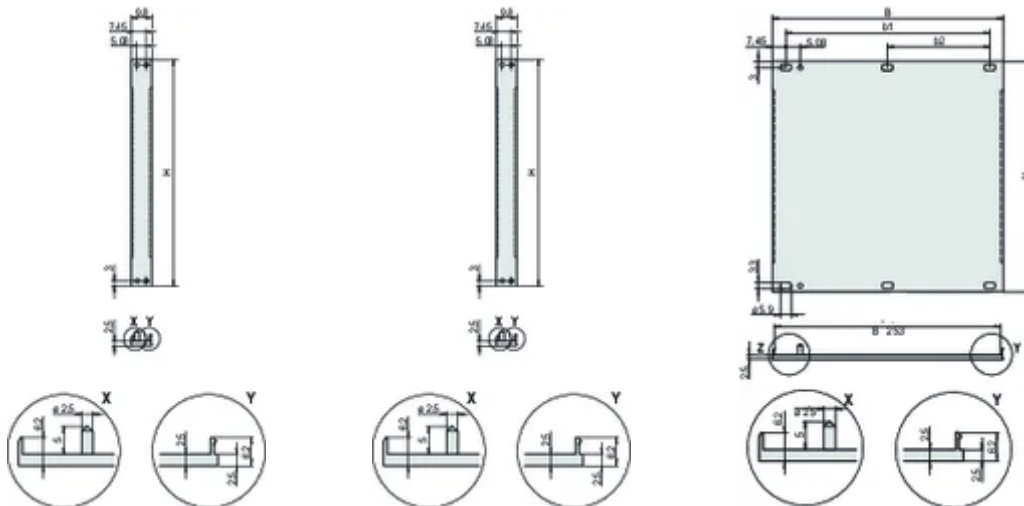
Różnice w wykończeniu pomiędzy 2... 12 km i 14 ... 84 KM.

2 ... 12 km: Jednoczęściowy profil U.

Uszczelka tekstylna EMC należy zamówić oddzielnie.

Standardowa ilość opakowania: Od 2 do 28 km: 5 sztuk, od 42 do 84 km: Jedna sztuka, dostarczana tylko w standardowych ilościach opakowań (SPQ).

SCHEMATY



OSTRZEŻENIE

Produkty nVent powinny być instalowane i używane wyłącznie zgodnie z instrukcjami i materiałami szkoleniowymi nVent. Instrukcje są dostępne na stronie www.nvent.com oraz u przedstawiciela działu obsługi klienta firmy nVent. Nieprawidłowa instalacja, niewłaściwe użycie, niewłaściwe zastosowanie lub inne nieprzestrzeganie instrukcji i ostrzeżeń nVent może spowodować nieprawidłowe działanie produktu, uszkodzenie mienia, poważne obrażenia ciała i śmierć i/lub utratę gwarancji.

North America

All locations

+1.763.422.2661

Chat with us:

nvent.com/schroff

Europe

Straubenhardt, Germany

+49.7082.794.0

Betschdorf, France

+33.3.88.90.64.90

Warsaw, Poland

+48.22.209.98.35

Assago, Italy

+39.02.932.7141

Chat with us:

nvent.com/schroff

Asia

Shanghai, China

+86.21.2412.6943

Qingdao, China

+86.532.8771.6101

Singapore

+65.6768.5800

Shin-Yokohama, Japan

+81.45.476.0271

Chat with us:

nvent.com/schroff

Middle East & India

Dubai, United Arab Emirates

+971.4.378.1700

Bangalore, India

+91.80.6715.2001

Istanbul, Turkey

+90.216.250.7374

Chat with us:

nvent.com/schroff



Marki w naszej ofercie:

CADDY

ERICO

HOFFMAN

ILSCO

SCHROFF

TRACHTE