

Zestaw modułu wtykowego z uchwytem trapezowym, ekranowany, szary



Moduł wtykowy z uchwytem statycznym i panelem przednim w kształcie litery U. Szara rączka jest zamontowana na panelu przednim. Panel w kształcie litery U umożliwia montaż uszczelki tekstylnej.

CERTYFIKATY



FUNKCJE

Panel przedni, profil U, ekranowany

Uchwyt bez funkcji wyciągania

SPECYFIKACJE

Materiał:	Aluminium
Wykończenie:	Anodyzowany; Powierzchnia pasywowana
Typ produktu:	Panel przedni
Typ:	Panel przedni z uchwytem (PIU)
Ekranowanie EMC:	Tak

Table 1/3

Numer katalogowy	Wysokość stojaka	Szerokość stojaka	Liczba opakowań	Typ uchwyty	Montaż	Typ uszczelki
20848-674	6U	6HP	1	Trapezoid, statyczny	Przykręcany przód	Tekstylna

Numer katalogowy	Wysokość stojaka	Szerokość stojaka	Liczba opakowań	Typ uchwyty	Montaż	Typ uszczelki
20848-664	3U	4HP	1	Trapezoid, statyczny	Przykręcany przód	Tekstylia
20848-670	3U	12HP	1	Trapezoid, statyczny	Przykręcany przód	Tekstylia
20848-671	6U	3HP	1	Trapezoid, statyczny	Przykręcany przód	Tekstylia
20848-669	3U	10HP	1	Trapezoid, statyczny	Przykręcany przód	Tekstylia
20848-672	6U	4HP	1	Trapezoid, statyczny	Przykręcany przód	Tekstylia
20848-668	3U	8HP	1	Trapezoid, statyczny	Przykręcany przód	Tekstylia
20848-673	6U	5HP	1	Trapezoid, statyczny	Przykręcany przód	Tekstylia
20848-667	3U	7HP	1	Trapezoid, statyczny	Przykręcany przód	Tekstylia
20848-675	6U	7HP	1	Trapezoid, statyczny	Przykręcany przód	Tekstylia
20848-676	6U	8HP	1	Trapezoid, statyczny	Przykręcany przód	Tekstylia
20848-666	3U	6HP	1	Trapezoid, statyczny	Przykręcany przód	Tekstylia
20848-677	6U	10HP	1	Trapezoid, statyczny	Przykręcany przód	Tekstylia
20848-678	6U	12HP	1	Trapezoid, statyczny	Przykręcany przód	Tekstylia
20848-663	3U	3HP	1	Trapezoid, statyczny	Przykręcany przód	Tekstylia
20848-665	3U	5HP	1	Trapezoid, statyczny	Przykręcany przód	Tekstylia

Table 2/3

Numer katalogowy	Wykończenie z przodu	Wykończenie z tyłu	Obrabiane krawędzie	Klasyfikacja palności	Zgodność z	Wysokość (H)
20848-674	Anodyzowany	Powierzchnia trawiona	Nie	UL® 94V-0	EN 45545-2, R22-R24, HL3, IEC 60297-3-101	261.8mm
20848-664	Anodyzowany	Powierzchnia trawiona	Nie	UL® 94V-0	EN 45545-2, R22-R24, HL3, IEC 60297-3-101	128.4mm

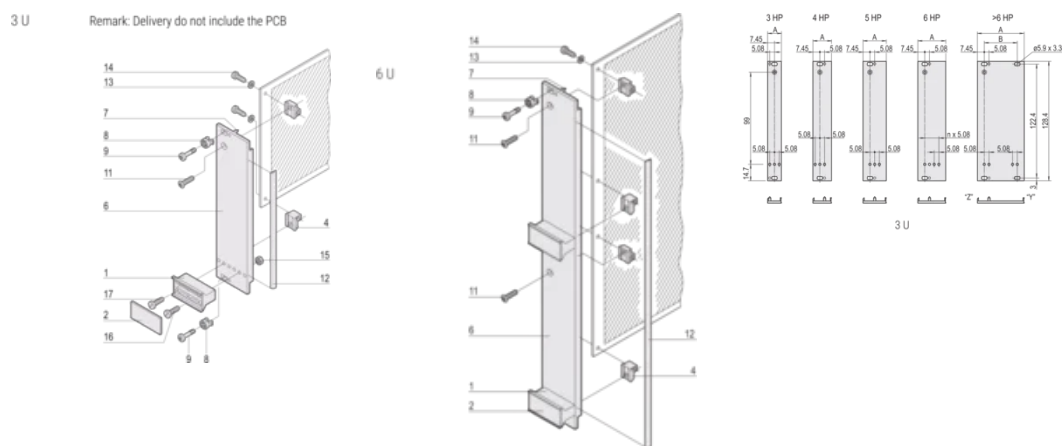
Numer katalogowy	Wykończenie z przodu	Wykończenie z tyłu	Obrabiane krawędzie	Klasyfikacja palności	Zgodność z	Wysokość (H)
20848-670	Anodyzowany	Powierzchnia trawiona	Nie	UL® 94V-0	EN 45545-2, R22-R24, HL3, IEC 60297-3-101	128.4mm
20848-671	Anodyzowany	Powierzchnia trawiona	Nie	UL® 94V-0	EN 45545-2, R22-R24, HL3, IEC 60297-3-101	261.8mm
20848-669	Anodyzowany	Powierzchnia trawiona	Nie	UL® 94V-0	EN 45545-2, R22-R24, HL3, IEC 60297-3-101	128.4mm
20848-672	Anodyzowany	Powierzchnia trawiona	Nie	UL® 94V-0	EN 45545-2, R22-R24, HL3, IEC 60297-3-101	261.8mm
20848-668	Anodyzowany	Powierzchnia trawiona	Nie	UL® 94V-0	EN 45545-2, R22-R24, HL3, IEC 60297-3-101	128.4mm
20848-673	Anodyzowany	Powierzchnia trawiona	Nie	UL® 94V-0	EN 45545-2, R22-R24, HL3, IEC 60297-3-101	261.8mm
20848-667	Anodyzowany	Powierzchnia trawiona	Nie	UL® 94V-0	EN 45545-2, R22-R24, HL3, IEC 60297-3-101	128.4mm
20848-675	Anodyzowany	Powierzchnia trawiona	Nie	UL® 94V-0	EN 45545-2, R22-R24, HL3, IEC 60297-3-101	261.8mm
20848-676	Anodyzowany	Powierzchnia trawiona	Nie	UL® 94V-0	EN 45545-2, R22-R24, HL3, IEC 60297-3-101	261.8mm
20848-666	Anodyzowany	Powierzchnia trawiona	Nie	UL® 94V-0	EN 45545-2, R22-R24, HL3, IEC 60297-3-101	128.4mm
20848-677	Anodyzowany	Powierzchnia trawiona	Nie	UL® 94V-0	EN 45545-2, R22-R24, HL3, IEC 60297-3-101	261.8mm

Numer katalogowy	Wykończenie z przodu	Wykończenie z tyłu	Obrabiane krawędzie	Klasyfikacja palności	Zgodność z	Wysokość (H)
20848-678	Anodyzowany	Powierzchnia trawiona	Nie	UL® 94V-0	EN 45545-2, R22-R24, HL3, IEC 60297-3-101	261.8mm
20848-663	Anodyzowany	Powierzchnia trawiona	Nie	UL® 94V-0	EN 45545-2, R22-R24, HL3, IEC 60297-3-101	128.4mm
20848-665	Anodyzowany	Powierzchnia trawiona	Nie	UL® 94V-0	EN 45545-2, R22-R24, HL3, IEC 60297-3-101	128.4mm

Table 3/3

Numer katalogowy	Szerokość (W)
20848-674	30.1mm
20848-664	20mm
20848-670	60.6mm
20848-671	14.9mm
20848-669	50.5mm
20848-672	20mm
20848-668	40.3mm
20848-673	25mm
20848-667	35.2mm
20848-675	35.2mm
20848-676	40.3mm
20848-666	30.1mm
20848-677	50.5mm
20848-678	60.6mm
20848-663	14.9mm
20848-665	25mm

SCHEMATY



OSTRZEŻENIE

Produkty nVent powinny być instalowane i używane wyłącznie zgodnie z instrukcjami i materiałami szkoleniowymi nVent. Instrukcje są dostępne na stronie www.nvent.com oraz u przedstawiciela działu obsługi klienta firmy nVent. Nieprawidłowa instalacja, niewłaściwe użycie, niewłaściwe zastosowanie lub inne nieprzestrzeganie instrukcji i ostrzeżeń nVent może spowodować nieprawidłowe działanie produktu, uszkodzenie mienia, poważne obrażenia ciała i śmierć i/lub utratę gwarancji.

North America

All locations
+1.763.422.2661
Chat with us:
nvent.com/schroff

Europe

Straubenhardt, Germany
+49.7082.794.0
Betschdorf, France
+33.3.88.90.64.90
Warsaw, Poland
+48.22.209.98.35
Assago, Italy
+39.02.932.7141
Chat with us:
nvent.com/schroff

Asia

Shanghai, China
+86.21.2412.6943
Qingdao, China
+86.532.8771.6101
Singapore
+65.6768.5800
Shin-Yokohama, Japan
+81.45.476.0271
Chat with us:
nvent.com/schroff

Middle East & India

Dubai, United Arab Emirates
+971.4.378.1700
Bangalore, India
+91.80.6715.2001
Istanbul, Turkey
+90.216.250.7374
Chat with us:
nvent.com/schroff



Marki w naszej ofercie:

CADDY ERICO HOFFMAN ILSCO SCHROFF TRACHTE