

# nVent CADDY Cat HP J-Hook Tree, Wall Mount, 50 mm dia, 3 Tier

## Data Solutions

### NÚMERO DE CATÁLOGO

**CAT32HPSWM3**



### CARACTERÍSTICAS

Ideal for attaching to concrete, steel or wood surfaces

Provides optimal support for high-performance data cable, up to and including Cat 5e, Cat 6, Cat 6A, Cat 7 and fibre optic

Ready to use out of the box, saving installation time and labor

Requires no screws, rivets or special tools for assembly

Provides superior fill capacity and load rating over most other non-continuous cable support alternatives

Complies with EN 50174-2

Meets ISO®/IEC 14763-2, ANSI®/TIA 568 and ANSI®/TIA 569

### CARATERÍSTICAS DO PRODUTO

Número do artigo: 181027

Material: Aço

Acabamento: Pregalvanized

Tipo: Single Sided

Diâmetro (Ø): 50mm

Tiers: 3

Altura (H): 495.3mm

Largura (W): 50mm

Tamanho do orifício (HS): 6.5mm

Static Load: 800N

Profundidade (D): 86.38mm

## DETALHES ADICIONAIS DO PRODUTO

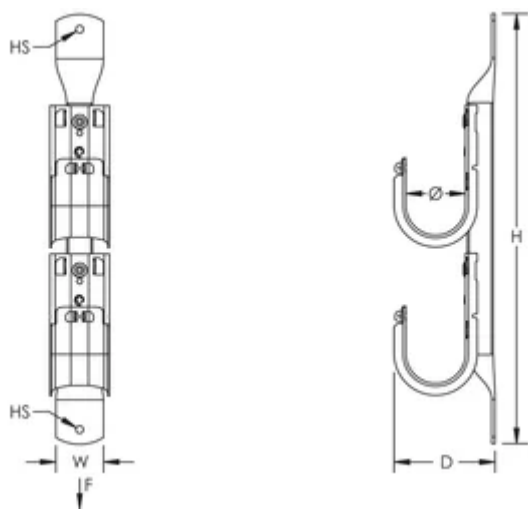
---

Static loads represent maximum load limit of J-Hook tree. Static load limit of each J-Hook is 60 lb (270 N).

Non-continuous supports may not exceed spacing of 5' (1.5 m) per TIA 569-C.9.7 and EN 50174-2.

## DIAGRAMAS

---



## AVISO

---

Os produtos nVent devem ser instalados e utilizados apenas conforme indicado nas fichas de instrução do produto e materiais de treinamento da nVent. As fichas de instrução estão disponíveis em [www.nVent.com](http://www.nVent.com) e com nossos representantes de atendimento ao cliente nVent. A instalação inadequada, uso incorreto, aplicação incorreta ou outra falha qualquer em seguir completamente as instruções e avisos da nVent podem levar ao mau funcionamento do produto, danos à propriedade, lesões corporais graves e morte, e/ou anular sua garantia.



O nosso forte portfólio de marcas:

**CADDY ERICO HOFFMAN ILSCO SCHROFF TRACHTE**