

nVent CADDY Cat HP J-Hook Tree, Wall Mount, 100 mm dia, 4 Tier

Data Solutions

NÚMERO DE CATÁLOGO

CAT64HPSWM4



CARACTERÍSTICAS

Ideal for attaching to concrete, steel or wood surfaces

Provides optimal support for high-performance data cable, up to and including Cat 5e, Cat 6, Cat 6A, Cat 7 and fibre optic

Ready to use out of the box, saving installation time and labor

Requires no screws, rivets or special tools for assembly

Provides superior fill capacity and load rating over most other non-continuous cable support alternatives

Complies with EN 50174-2

Meets ISO®/IEC 14763-2, ANSI®/TIA 568 and ANSI®/TIA 569

CARATERÍSTICAS DO PRODUTO

Número do artigo: 181032

Material: Aço

Acabamento: Pregalvanized

Tipo: Single Sided

Diâmetro (Ø): 100mm

Tiers: 4

Altura (H): 876.3mm

Largura (W): 50mm

Tamanho do orifício (HS): 6.5mm

Static Load: 1068N

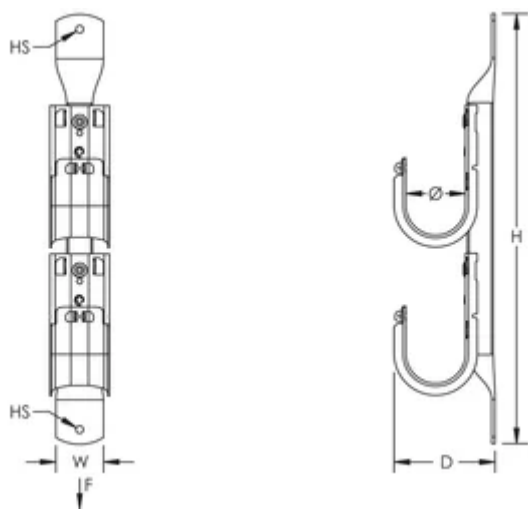
Profundidade (D): 139.69mm

DETALHES ADICIONAIS DO PRODUTO

Static loads represent maximum load limit of J-Hook tree. Static load limit of each J-Hook is 60 lb (270 N).

Non-continuous supports may not exceed spacing of 5' (1.5 m) per TIA 569-C.9.7 and EN 50174-2.

DIAGRAMAS



AVISO

Os produtos nVent devem ser instalados e utilizados apenas conforme indicado nas fichas de instrução do produto e materiais de treinamento da nVent. As fichas de instrução estão disponíveis em www.nVent.com e com nossos representantes de atendimento ao cliente nVent. A instalação inadequada, uso incorreto, aplicação incorreta ou outra falha qualquer em seguir completamente as instruções e avisos da nVent podem levar ao mau funcionamento do produto, danos à propriedade, lesões corporais graves e morte, e/ou anular sua garantia.



O nosso forte portfólio de marcas:

CADDY ERICO HOFFMAN ILSCO SCHROFF TRACHTE