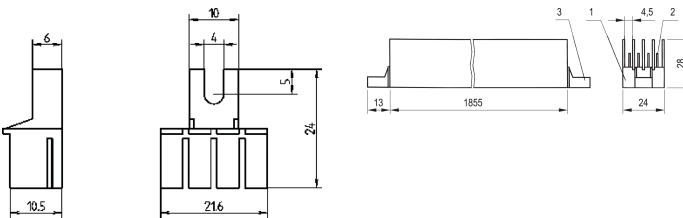
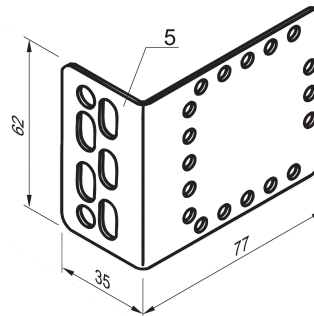
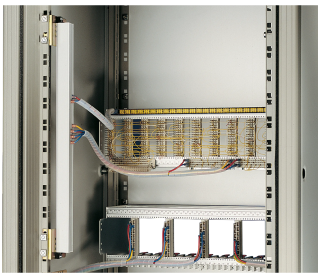


# Busbar With FASTON Connections, 4 Pole, brass Untreated

## Data Solutions

### NÚMERO DE CATÁLOGO

20100-015



Schroff busbar is a metallic strip or bar, typically housed inside switchgear, panel boards, and busway enclosures for local high current power distribution.

### CERTIFICATIONS



### CARACTERÍSTICAS

Connections FASTON 6.3 x 0.8 mm

Can be sawn off to required length

Vertical current distribution in cabinet

## CARACTERÍSTICAS DO PRODUTO

---

Material: Brass

Number of Poles: 4

Quantidade por embalagem: 1

Product Type: Busbar

Net Weight: 1.3kg

## AVISO

---

Os produtos nVent devem ser instalados e utilizados apenas conforme indicado nas fichas de instrução do produto e materiais de treinamento da nVent. As fichas de instrução estão disponíveis em [www.nVent.com](http://www.nVent.com) e com nossos representantes de atendimento ao cliente nVent. A instalação inadequada, uso incorreto, aplicação incorreta ou outra falha qualquer em seguir completamente as instruções e avisos da nVent podem levar ao mau funcionamento do produto, danos à propriedade, lesões corporais graves e morte, e/ou anular sua garantia.



O nosso forte portefólio de marcas:

**CADDY ERICO HOFFMAN ILSCO SCHROFF TRACHTE**