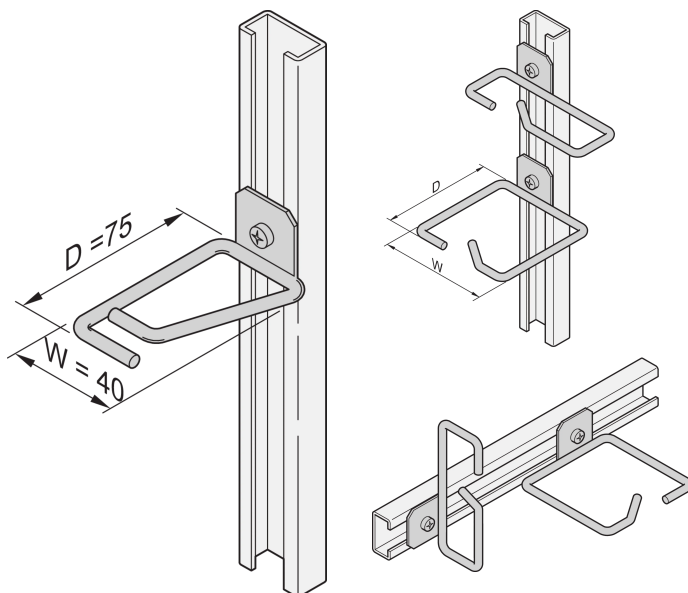


Cable Eye for C-Rail, Steel, 40 x 75 mm

Data Solutions

NÚMERO DE CATÁLOGO

20118-554



Cable eyes can be attached to slide rails, cable panels, etc.

CERTIFICATIONS



CARACTERÍSTICAS

Cable eye for C-profile

CARATERÍSTICAS DO PRODUTO

Material: Aço

Quantidade por embalagem: 4

Acabamento: Chapa de Aço Zincada

Família de produtos: Labrack

Product Type: Cable Eye

Net Weight: 0.195kg

DETALHES ADICIONAIS DO PRODUTO

Please order assembly kit separately.

AVISO

Os produtos nVent devem ser instalados e utilizados apenas conforme indicado nas fichas de instrução do produto e materiais de treinamento da nVent. As fichas de instrução estão disponíveis em www.nVent.com e com nossos representantes de atendimento ao cliente nVent. A instalação inadequada, uso incorreto, aplicação incorreta ou outra falha qualquer em seguir completamente as instruções e avisos da nVent podem levar ao mau funcionamento do produto, danos à propriedade, lesões corporais graves e morte, e/ou anular sua garantia.



O nosso forte portefólio de marcas:

CADDY ERICO HOFFMAN ILSCO SCHROFF TRACHTE