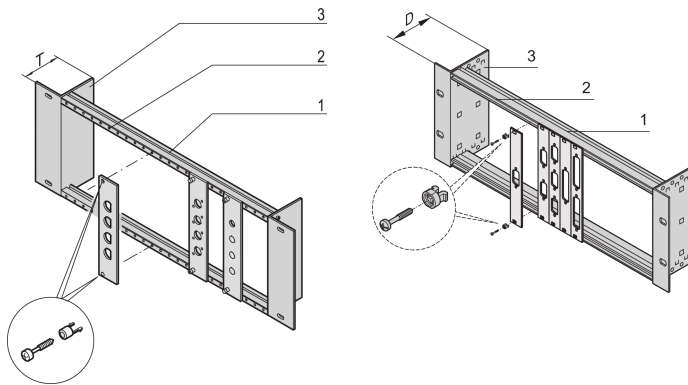


19" Module Support Without strain Relief

Data Solutions

NÚMERO DE CATÁLOGO

20118-630



Module support is needed for assembly of partial width front panels with SUB-D-, ST type 3 or FDDI cut-outs, with or without strain relief rail.

CERTIFICATIONS



CARACTERÍSTICAS

For assembly of partial width front panels with SUB-D-, ST type 3 or FDDI cut-outs

Optional front panels Al, 2,5 mm, RAL 7035

Available in two versions: with or without strain relief rail

CARATERÍSTICAS DO PRODUTO

Material: Aço

Acabamento: Aluminum-Zinc Plated

Quantidade por embalagem: 1

Product Type: Hardware Kit

Net Weight: 0.53kg

DETALHES ADICIONAIS DO PRODUTO

Please order front panel with / without cut-outs or quick release fastener separately.

Please order 19" assembly kit separately.

AVISO

Os produtos nVent devem ser instalados e utilizados apenas conforme indicado nas fichas de instrução do produto e materiais de treinamento da nVent. As fichas de instrução estão disponíveis em www.nVent.com e com nossos representantes de atendimento ao cliente nVent. A instalação inadequada, uso incorreto, aplicação incorreta ou outra falha qualquer em seguir completamente as instruções e avisos da nVent podem levar ao mau funcionamento do produto, danos à propriedade, lesões corporais graves e morte, e/ou anular sua garantia.



O nosso forte portefólio de marcas:

CADDY ERICO HOFFMAN ILSCO SCHROFF TRACHTE