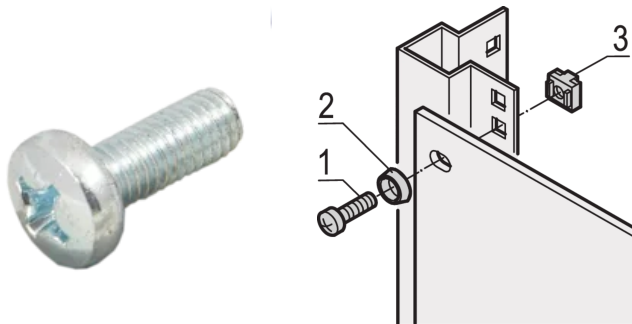


# Panhead Screw, Phillips, M6 x 16, Steel Zinc-Plated, 50 pieces

## Data Solutions

### NÚMERO DE CATÁLOGO

21100-021



Panhead Screw, Pozidrive.

### CERTIFICATIONS



### CARACTERÍSTICAS

Panhead screw, pozidrive

### CARATERÍSTICAS DO PRODUTO

Diameter: 6mm

Length: 16mm

Acabamento: Chapa de Aço Zincada

Quantidade por embalagem: 50

Tamanho da rosca: M6

Material: Aço

Família de produtos: EuropacPRO; RatiopacPRO; RatiopacPRO AIR; CompacPRO; PropacPRO; Comptec; Inpac; MultipacPRO

Product Type: Screw

Tipo: Panhead Screw

Works With: Front Panels; Eurorack; Novastar; Varistar; Varistar CP

Gross Weight: 0.287kg

## AVISO

---

Os produtos nVent devem ser instalados e utilizados apenas conforme indicado nas fichas de instrução do produto e materiais de treinamento da nVent. As fichas de instrução estão disponíveis em [www.nVent.com](http://www.nVent.com) e com nossos representantes de atendimento ao cliente nVent. A instalação inadequada, uso incorreto, aplicação incorreta ou outra falha qualquer em seguir completamente as instruções e avisos da nVent podem levar ao mau funcionamento do produto, danos à propriedade, lesões corporais graves e morte, e/ou anular sua garantia.



O nosso forte portefólio de marcas:

**CADDY ERICO HOFFMAN ILSCO SCHROFF TRACHTE**