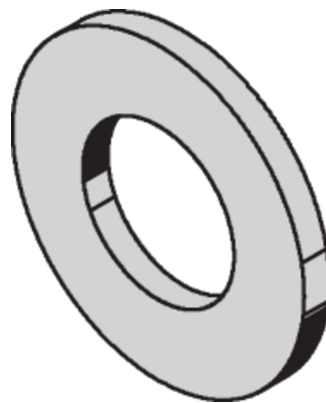
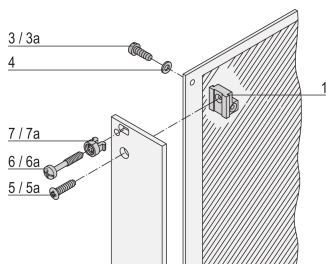
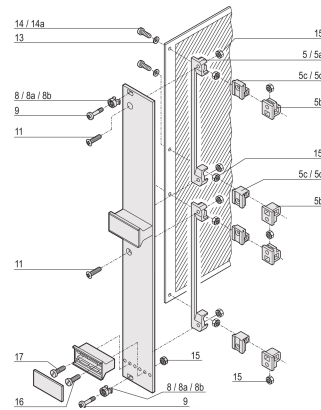
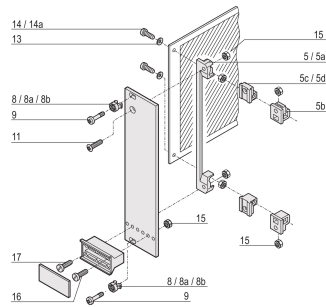


# Washer, 2.7 DIN 125, Steel Nickel Plated, 100 Pieces

## Data Solutions

### NÚMERO DE CATÁLOGO

21100-721



Washer used for PCB fixing.

### CERTIFICATIONS



## CARACTERÍSTICAS

---

Washer

## CARATERÍSTICAS DO PRODUTO

---

Material: Aço

Acabamento: Nickel Plated

Quantidade por embalagem: 100

Accessory Type: Mounting hardware

Product Type: Washer

Tipo: Washer

Works With: Front Panels; Frame Type Plug-In Unit

Gross Weight: 0.009kg

## DETALHES ADICIONAIS DO PRODUTO

---

Quantity required for IEEE-Plug-in units (3U/6U)

Quantity required for plug-in units type 2 with extraction handle (3U/6U)

## AVISO

---

Os produtos nVent devem ser instalados e utilizados apenas conforme indicado nas fichas de instrução do produto e materiais de treinamento da nVent. As fichas de instrução estão disponíveis em [www.nVent.com](http://www.nVent.com) e com nossos representantes de atendimento ao cliente nVent. A instalação inadequada, uso incorreto, aplicação incorreta ou outra falha qualquer em seguir completamente as instruções e avisos da nVent podem levar ao mau funcionamento do produto, danos à propriedade, lesões corporais graves e morte, e/ou anular sua garantia.



O nosso forte portefólio de marcas:

**CADDY ERICO HOFFMAN ILSCO SCHROFF TRACHTE**