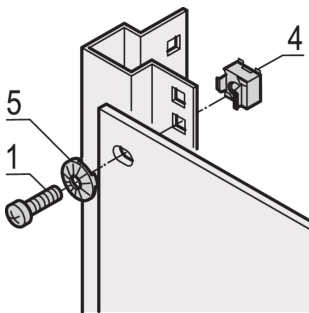


GND/Earthing Cage Nut M6, 10 pcs

Data Solutions

NÚMERO DE CATÁLOGO

21120-131



Cage nuts permit range of choice of nut and bolts sizes and easily replaced unlike pre-threaded holes. Cage nuts are easy to use on materials too thin or soft to be threaded.

CERTIFICATIONS



CARACTERÍSTICAS

For assembly of parts which require a thread size of M4 or M5

For standard grounding use a grounding nut and washer on at least one attachment point

CARATERÍSTICAS DO PRODUTO

Acabamento: Chapa de Aço Zincada

Quantidade por embalagem: 10

Tamanho da rosca: M6

Material: Aço

Família de produtos: RatiopacPRO; RatiopacPRO AIR; CompacPRO; PropacPRO; Comptec; Inpac; MultipacPRO

Product Type: Nut

Tipo: Cage Nut; Grounding

Works With: Front Panels; Eurorack; Novastar; Varistar; Varistar CP

Net Weight: 0.051kg

AVISO

Os produtos nVent devem ser instalados e utilizados apenas conforme indicado nas fichas de instrução do produto e materiais de treinamento da nVent. As fichas de instrução estão disponíveis em www.nVent.com e com nossos representantes de atendimento ao cliente nVent. A instalação inadequada, uso incorreto, aplicação incorreta ou outra falha qualquer em seguir completamente as instruções e avisos da nVent podem levar ao mau funcionamento do produto, danos à propriedade, lesões corporais graves e morte, e/ou anular sua garantia.



O nosso forte portefólio de marcas:

CADDY ERICO HOFFMAN ILSCO SCHROFF TRACHTE