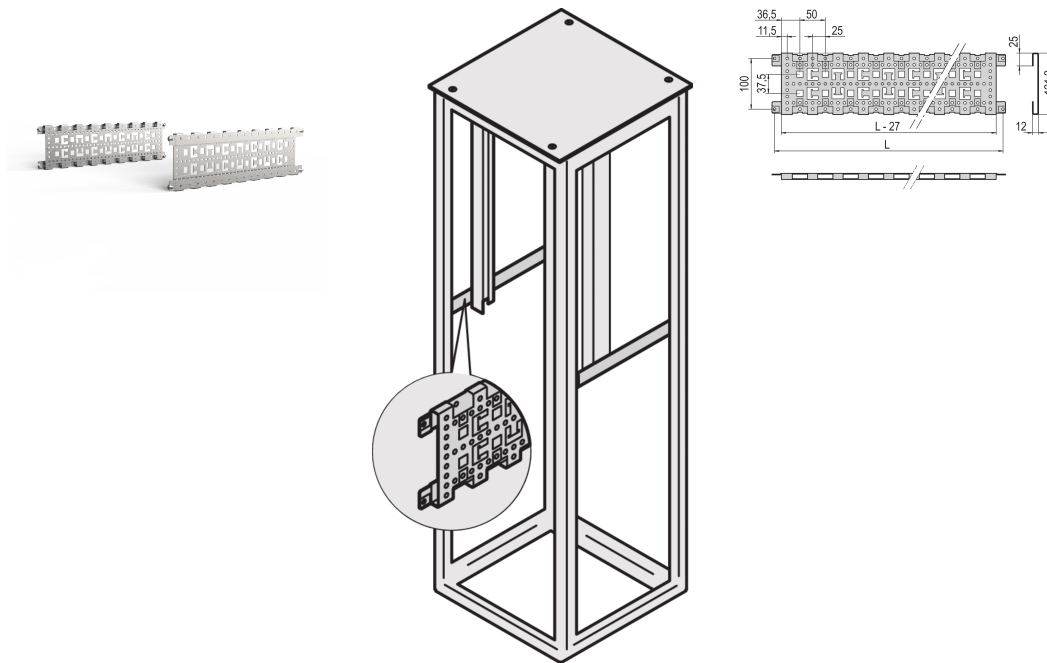


# Varistar CP | Depth Member, 3 rows, 600D, Aluzinc

## Data Solutions

### NÚMERO DE CATÁLOGO

23130-081



Horizontal depth member in the cabinet depth. Mounted directly at the Varistar CP frame for cable management, increased frame stiffness and additional fixing points.

### CERTIFICATIONS



### CARACTERÍSTICAS

Cable routing facilitated using cable ties and cable eyes, required for recessed shelf

St, 1.5 mm, finish AlZn

## CARACTERÍSTICAS DO PRODUTO

---

Profundidade: 600mm

Quantidade por embalagem: 2

Acabamento: Aluminum-Zinc Plated

Altura: 135mm

Material: Aço

Família de produtos: Varistar CP

Product Type: Bracket

Rack Height: 3U

Works With: Varistar CP

Unidade de embalagem: Pair

Net Weight: 1.55kg

## AVISO

---

Os produtos nVent devem ser instalados e utilizados apenas conforme indicado nas fichas de instrução do produto e materiais de treinamento da nVent. As fichas de instrução estão disponíveis em [www.nVent.com](http://www.nVent.com) e com nossos representantes de atendimento ao cliente nVent. A instalação inadequada, uso incorreto, aplicação incorreta ou outra falha qualquer em seguir completamente as instruções e avisos da nVent podem levar ao mau funcionamento do produto, danos à propriedade, lesões corporais graves e morte, e/ou anular sua garantia.



O nosso forte portefólio de marcas:

**CADDY ERICO HOFFMAN ILSCO SCHROFF TRACHTE**