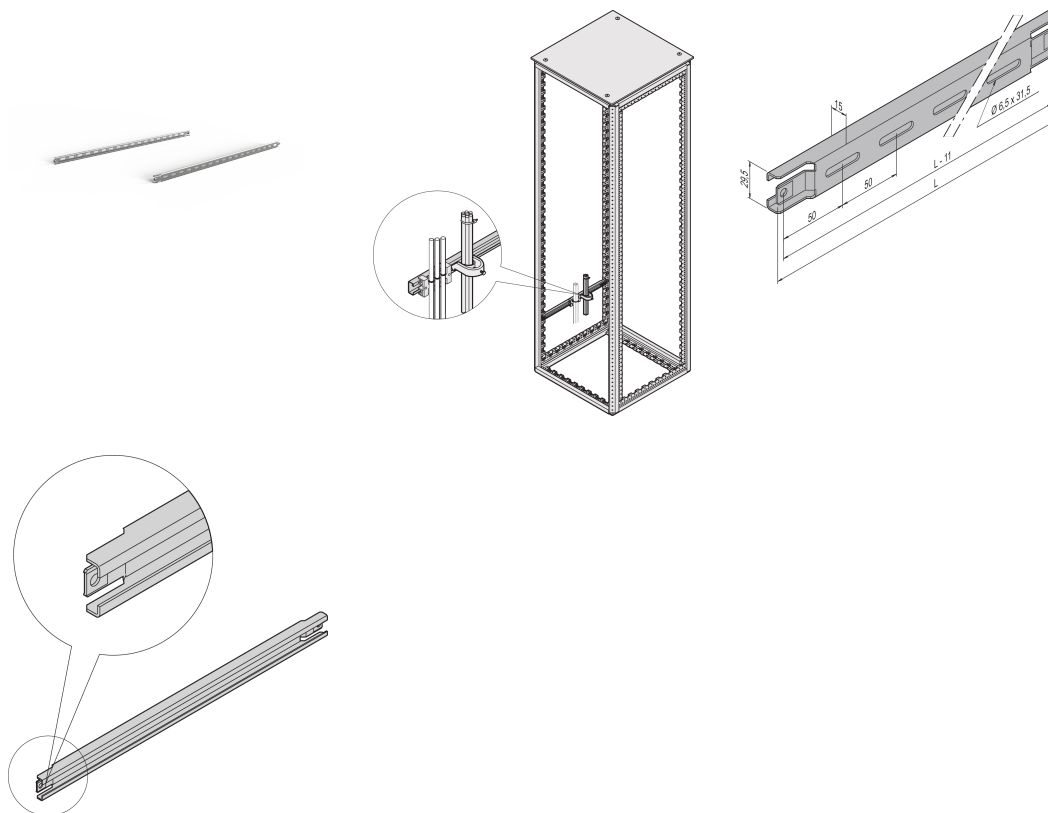


# Varistar CP | C-Rail for Cabinet Depth 1100 mm

## Data Solutions

### NÚMERO DE CATÁLOGO

**23130-366**



For cable ducting in side area of cabinet.

### CERTIFICATIONS



### CARACTERISTICAS

For cable ducting in side area of cabinet

For cable shells and cable retention rails

## CARACTERÍSTICAS DO PRODUTO

---

Profundidade: 1100mm

Quantidade por embalagem: 2

Acabamento: Aluminum-Zinc Plated

Length: 960mm

Material: Aço

Família de produtos: Varistar CP

Product Type: C-Rail

Gross Weight: 1.5kg

## AVISO

---

Os produtos nVent devem ser instalados e utilizados apenas conforme indicado nas fichas de instrução do produto e materiais de treinamento da nVent. As fichas de instrução estão disponíveis em [www.nVent.com](http://www.nVent.com) e com nossos representantes de atendimento ao cliente nVent. A instalação inadequada, uso incorreto, aplicação incorreta ou outra falha qualquer em seguir completamente as instruções e avisos da nVent podem levar ao mau funcionamento do produto, danos à propriedade, lesões corporais graves e morte, e/ou anular sua garantia.



O nosso forte portfólio de marcas:

**CADDY ERICO HOFFMAN ILSCO SCHROFF TRACHTE**