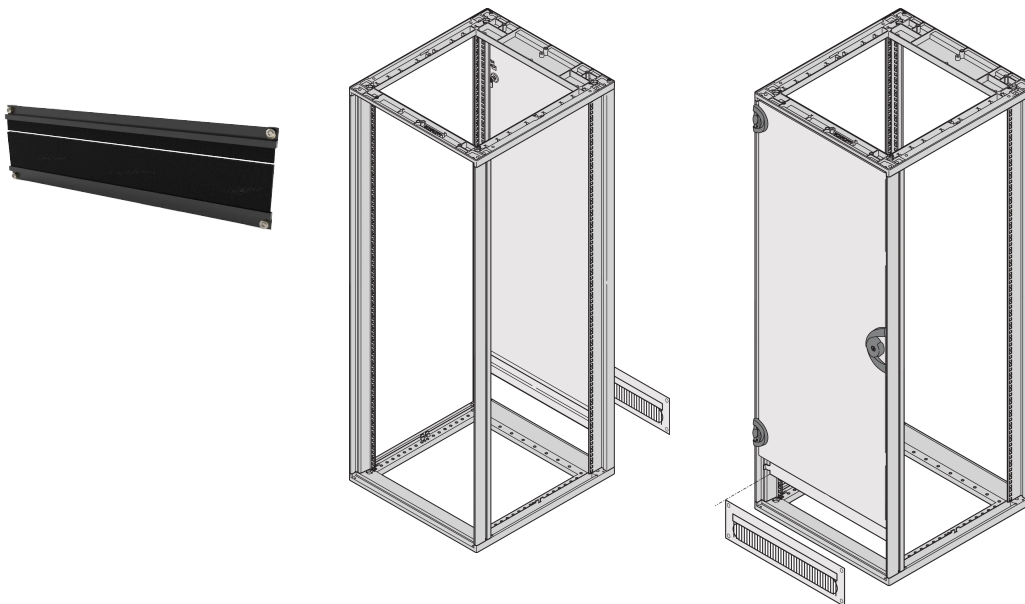


# 19" Cable Ducting With Brush Strip, 3 U, Black

## Data Solutions

### NÚMERO DE CATÁLOGO

27230-160



Cover the opening for a more aesthetic look.

### CERTIFICATIONS



### CARACTERÍSTICAS

Mounting height 1 U, 2 U + 1 U or 2 U + 2 U

No threading necessary

With Black brush strips

## CARACTERÍSTICAS DO PRODUTO

---

Rack Height: 3U

Cor: Black Grey

Quantidade por embalagem: 2

Acabamento: Anodized

Altura: 134.7mm

Material: Alumínio

Product Type: Brush Strip

Net Weight: 0.345kg

## DETALHES ADICIONAIS DO PRODUTO

---

Please order 19" assembly kit separately for SKUs 64230-096 & 60118-437.

## AVISO

---

Os produtos nVent devem ser instalados e utilizados apenas conforme indicado nas fichas de instrução do produto e materiais de treinamento da nVent. As fichas de instrução estão disponíveis em [www.nVent.com](http://www.nVent.com) e com nossos representantes de atendimento ao cliente nVent. A instalação inadequada, uso incorreto, aplicação incorreta ou outra falha qualquer em seguir completamente as instruções e avisos da nVent podem levar ao mau funcionamento do produto, danos à propriedade, lesões corporais graves e morte, e/ou anular sua garantia.



O nosso forte portefólio de marcas:

**CADDY ERICO HOFFMAN ILSCO SCHROFF TRACHTE**