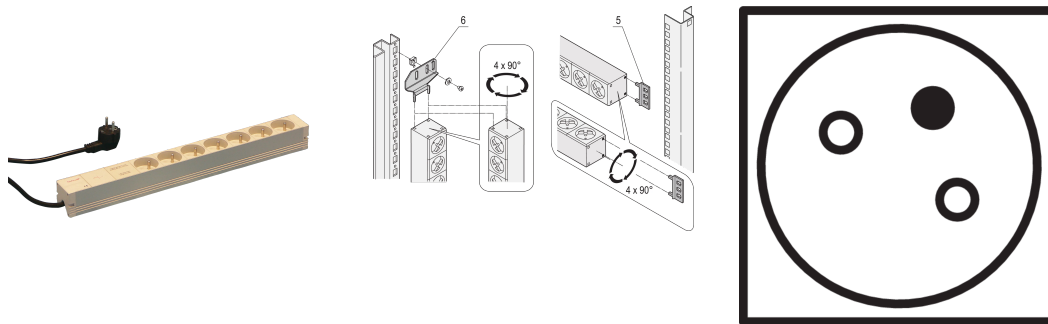


# Socket Strip, UTE, 7 Sockets, 19", With Mains Suppression Filter

## Data Solutions

### NÚMERO DE CATÁLOGO

60110-229



Modular, compact PDU with many function elements. Using a 1 U by 1 U aluminum chassis the PDU can easily be integrated in a rack with UTE outlets.

### CERTIFICATIONS



### CARACTERISTICAS

230 V, 16 A

In accordance with NFC 61-303

Socket strip with UTE sockets

Mounting height 1 U

Horizontal or vertical mounting

Connecting cable 2 m, with SCHUKO/UTE plug

Socket strips can be rotated through all four directions (in 90° increments) during installation

## CARACTERÍSTICAS DO PRODUTO

---

Tipo de soquete: UTE

Socket Quantity: 7

Switched Outlets: Não

Tensão AC: 230V

Function: Mains Suppression Filter

Quantidade por embalagem: 1

Cor: Grey

Profundidade: 44mm

Acabamento: Anodized

Length: 438.5mm

Material: Alumínio; Polyamide

Product Type: Socket Strip

Net Weight: 0.96kg

## DETALHES ADICIONAIS DO PRODUTO

---

Please order bracket for vertical mounting separately.

## AVISO

---

Os produtos nVent devem ser instalados e utilizados apenas conforme indicado nas fichas de instrução do produto e materiais de treinamento da nVent. As fichas de instrução estão disponíveis em [www.nVent.com](http://www.nVent.com) e com nossos representantes de atendimento ao cliente nVent. A instalação inadequada, uso incorreto, aplicação incorreta ou outra falha qualquer em seguir completamente as instruções e avisos da nVent podem levar ao mau funcionamento do produto, danos à propriedade, lesões corporais graves e morte, e/ou anular sua garantia.



O nosso forte portefólio de marcas:

**CADDY ERICO HOFFMAN ILSCO SCHROFF TRACHTE**