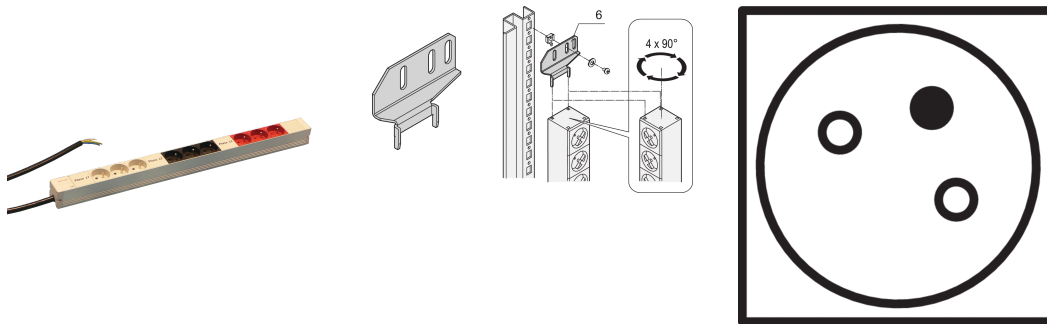


# Socket Strip, UTE, 3-Phase, 9 Sockets

## Data Solutions

### NÚMERO DE CATÁLOGO

60110-233



Modular, compact PDU with many function elements. Using a 1 U by 1 U aluminum chassis the PDU can easily be integrated in a rack with UTE outlets.

### CERTIFICATIONS



### CARACTERISTICAS

Connecting cable 2 m, open end with ferrules

Socket strips can be rotated through all four directions (in 90° increments) during installation

Socket strips with UTE sockets, 3-phase

3-phase, 16 A per phase

In accordance with NFC 61-303

Vertical mounting

Installation height 1 U

## CARACTERÍSTICAS DO PRODUTO

---

Product Type: Socket Strip

Tipo de soquete: UTE

Socket Quantity: 9

Cor: Grey; Black; Vermelho

Switched Outlets: Não

Length: 608.5mm

Tensão AC: 230V

Profundidade: 44mm

Acabamento: Anodized

Material: Alumínio; Polyamide

Net Weight: 1.64kg

Quantidade por embalagem: 1

## DETALHES ADICIONAIS DO PRODUTO

---

Please order bracket for vertical mounting separately.

## AVISO

---

Os produtos nVent devem ser instalados e utilizados apenas conforme indicado nas fichas de instrução do produto e materiais de treinamento da nVent. As fichas de instrução estão disponíveis em [www.nVent.com](http://www.nVent.com) e com nossos representantes de atendimento ao cliente nVent. A instalação inadequada, uso incorreto, aplicação incorreta ou outra falha qualquer em seguir completamente as instruções e avisos da nVent podem levar ao mau funcionamento do produto, danos à propriedade, lesões corporais graves e morte, e/ou anular sua garantia.



O nosso forte portefólio de marcas:

**CADDY ERICO HOFFMAN ILSCO SCHROFF TRACHTE**