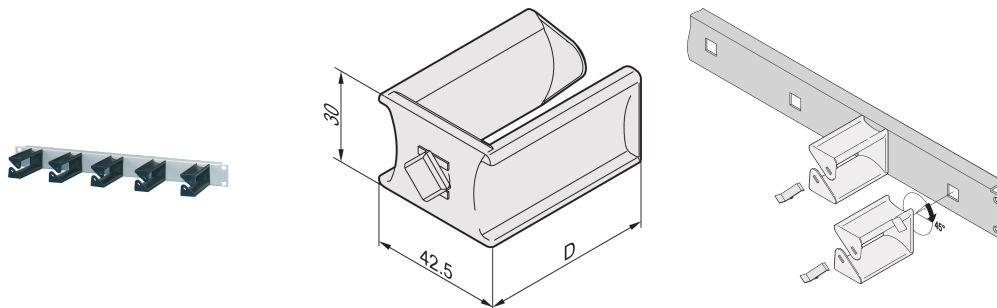


# Cable Eye, Plastic, 30W 100D

## Data Solutions

### NÚMERO DE CATÁLOGO

**60118-459**



Simple to fit cable eyes into 19" front panel for cable eyes.

### CERTIFICATIONS



### CARACTERÍSTICAS

Simple to fit cable eyes into 19" front panel for cable eyes. Insert cable eyes into frontpanel and rotate them 45°

### CARATERÍSTICAS DO PRODUTO

Material: Polyamide

Profundidade (D): 103.2mm

Quantidade por embalagem: 5

Cor: Black

Altura (H): 42.5mm

Length (L): 100mm

Product Type: Cable Eye

Largura (W): 30mm

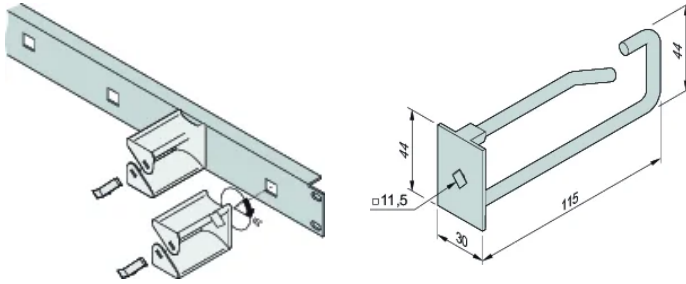
Works With: Varistar CP

Cable Type: Single

Net Weight: 0.163kg

## DIAGRAMAS

---



## AVISO

---

Os produtos nVent devem ser instalados e utilizados apenas conforme indicado nas fichas de instrução do produto e materiais de treinamento da nVent. As fichas de instrução estão disponíveis em [www.nVent.com](http://www.nVent.com) e com nossos representantes de atendimento ao cliente nVent. A instalação inadequada, uso incorreto, aplicação incorreta ou outra falha qualquer em seguir completamente as instruções e avisos da nVent podem levar ao mau funcionamento do produto, danos à propriedade, lesões corporais graves e morte, e/ou anular sua garantia.



O nosso forte portefólio de marcas:

**CADDY ERICO HOFFMAN ILSCO SCHROFF TRACHTE**