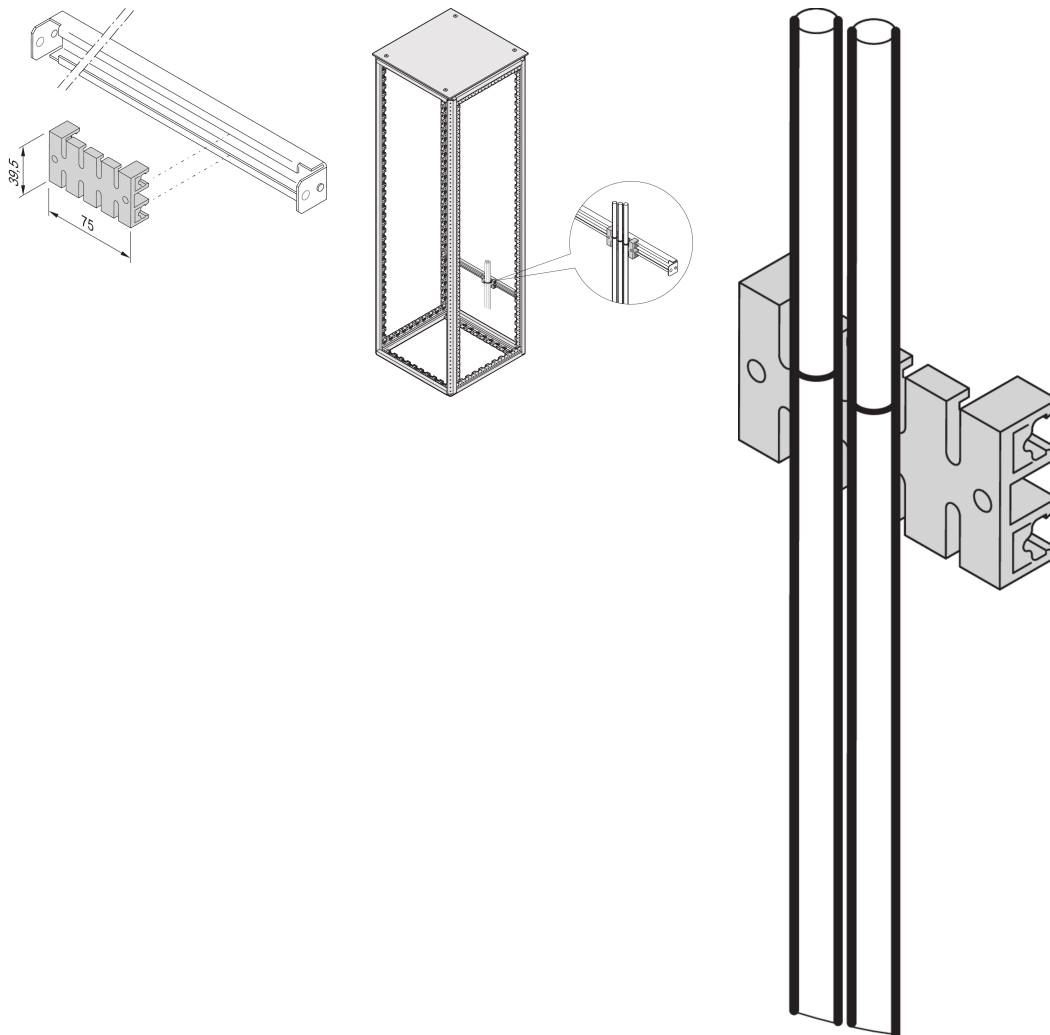


C-Rail Cable Retention Rail

Data Solutions

NÚMERO DE CATÁLOGO

60118-472



C-Rails are for better cable management. Installation generally behind the 19" uprights. They are compatible with standard cable clabs.

CERTIFICATIONS



CARACTERÍSTICAS

Assembly by clipping onto the C-rail

Assembling of cables with cable ties or Velcro

CARATERÍSTICAS DO PRODUTO

Product Type: Guide

Família de produtos: Varistar CP

Works With: Varistar CP

Largura: 75mm

Length: 39.5mm

Material: Polyamide

Net Weight: 0.017kg

Quantidade por embalagem: 5

AVISO

Os produtos nVent devem ser instalados e utilizados apenas conforme indicado nas fichas de instrução do produto e materiais de treinamento da nVent. As fichas de instrução estão disponíveis em www.nVent.com e com nossos representantes de atendimento ao cliente nVent. A instalação inadequada, uso incorreto, aplicação incorreta ou outra falha qualquer em seguir completamente as instruções e avisos da nVent podem levar ao mau funcionamento do produto, danos à propriedade, lesões corporais graves e morte, e/ou anular sua garantia.



O nosso forte portefólio de marcas:

CADDY

ERICO

HOFFMAN

ILSCO

SCHROFF

TRACHTE