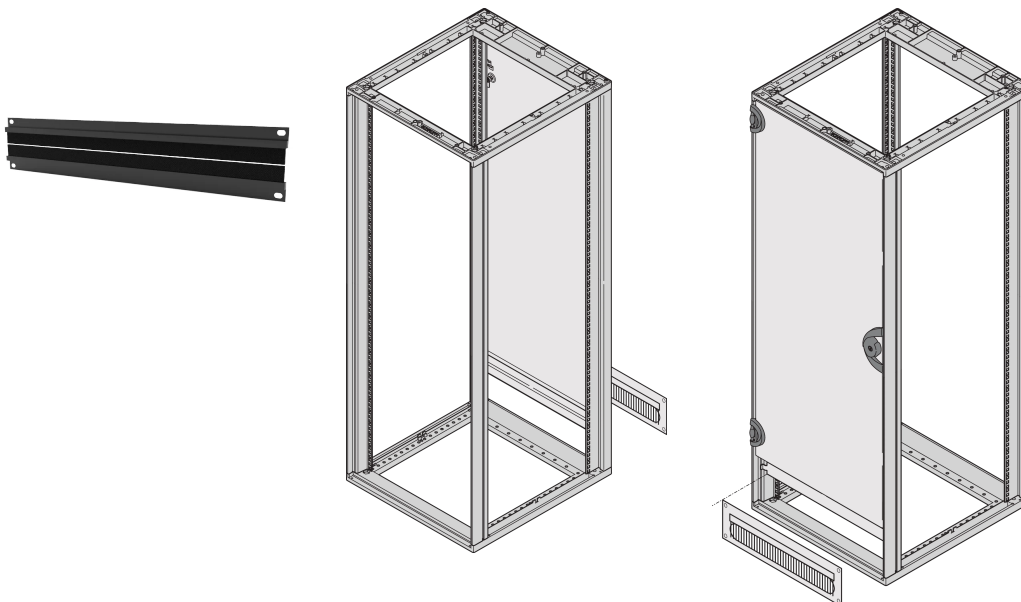


19" Cable Ducting With Brush Strip, 1 U, Black

Data Solutions

NÚMERO DE CATÁLOGO

64230-096



Cover the opening for a more aesthetic look.

CERTIFICATIONS



CARACTERÍSTICAS

Mounting height 1 U, 2 U + 1 U or 2 U + 2 U

No threading necessary

With Black brush strips

CARACTERÍSTICAS DO PRODUTO

Rack Height: 1U

Cor: Black Grey

Quantidade por embalagem: 2

Acabamento: Anodized

Altura: 43.6mm

Material: Alumínio; Polypropylene

Product Type: Brush Strip

Net Weight: 0.185kg

DETALHES ADICIONAIS DO PRODUTO

Please order 19" assembly kit separately for SKUs 64230-096 & 60118-437.

AVISO

Os produtos nVent devem ser instalados e utilizados apenas conforme indicado nas fichas de instrução do produto e materiais de treinamento da nVent. As fichas de instrução estão disponíveis em www.nVent.com e com nossos representantes de atendimento ao cliente nVent. A instalação inadequada, uso incorreto, aplicação incorreta ou outra falha qualquer em seguir completamente as instruções e avisos da nVent podem levar ao mau funcionamento do produto, danos à propriedade, lesões corporais graves e morte, e/ou anular sua garantia.



O nosso forte portefólio de marcas:

CADDY ERICO HOFFMAN ILSCO SCHROFF TRACHTE