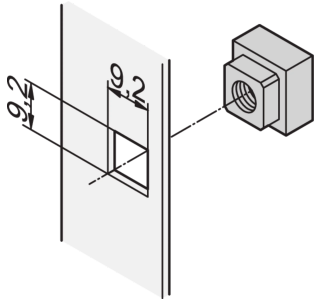


Square Nut Kit

Data Solutions



Square nuts have higher contact surface and don't get rounded off unlike hex nuts. For precise, anti-twist secure mounting without clearance, use square nuts.

CERTIFICATIONS



CARACTERÍSTICAS

For precise, anti-twist secure mounting without clearance

For standard grounding use a square grounding nut and washer on at least one attachment point

ESPECIFICAÇÕES

- Product Type:** Nut
Material: Aço
Acabamento: Chapa de Aço Zincada

Table 1/1

| Número de catálogo | Quantidade por embalagem | Tipo |
|--------------------|--------------------------|-----------------------|
| 21101-172 | 50 | Square Nut, Grounding |
| 21101-171 | 50 | Square Nut, Grounding |
| 21100-558 | 50 | Square Nut |
| 21101-007 | 100 | Square Nut |

AVISO

Os produtos nVent devem ser instalados e utilizados apenas conforme indicado nas fichas de instrução do produto e materiais de treinamento da nVent. As fichas de instrução estão disponíveis em www.nVent.com e com nossos representantes de atendimento ao cliente nVent. A instalação inadequada, uso incorreto, aplicação incorreta ou outra falha qualquer em seguir completamente as instruções e avisos da nVent podem levar ao mau funcionamento do produto, danos à propriedade, lesões corporais graves e morte, e/ou anular sua garantia.



O nosso forte portefólio de marcas:

CADDY ERICO HOFFMAN ILSCO SCHROFF TRACHTE