

Conector de cabo paralelo 516



CERTIFICATIONS



CARACTERISTICAS

Junção de cabos com tensão positiva de parafuso único de aperto sobre cabo ou fio

Para uso com todos os cabos de tamanho pleno em estruturas de Classe I/II

Relacionado na UL® 96

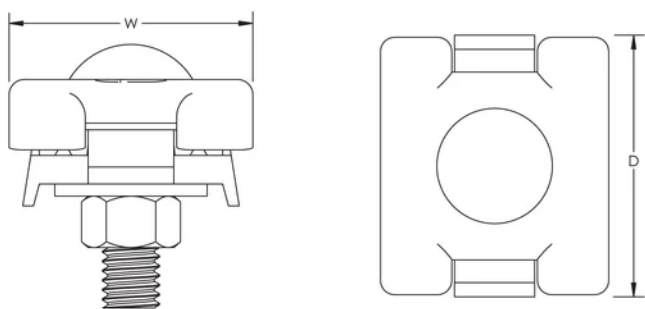
ESPECIFICAÇÕES

Tamanho do condutor, UL: Class 1 - Class 2 (4/0 Max)

Table 1/1

Número de catálogo	Material	Acabamento	Profundidade (D)	Largura (W)	Peso unitário
LPA516	Aluminio	Bare	46.74mm	38.1 mm	0.06 kg
LPC516A	Copper, Aluminio, Stainless Steel 18-8 (EN 1.4305)	Bare	46.74mm	38.1 mm	0.12 kg
LPC516L	Copper	Tinned	46.74mm	38.1 mm	0.18 kg
LPC516	Copper	Bare	46.74mm	38.1 mm	0.18 kg

DIAGRAMAS



AVISO

Os produtos nVent devem ser instalados e utilizados apenas conforme indicado nas fichas de instrução do produto e materiais de treinamento da nVent. As fichas de instrução estão disponíveis em www.nVent.com e com nossos representantes de atendimento ao cliente nVent. A instalação inadequada, uso incorreto, aplicação incorreta ou outra falha qualquer em seguir completamente as instruções e avisos da nVent podem levar ao mau funcionamento do produto, danos à propriedade, lesões corporais graves e morte, e/ou anular sua garantia.

América do Norte

+1 800 753 9221

Opção 1 – Apoio ao cliente

Opção 2 – Assistência

técnica

Europa

Países Baixos:

+31 800-0200135

França:

+33 800 901 793

Europa

Alemanha:

800 1890272

Outros países:

+31 13 5835404

APAC

Xangai:

+ 86 21 2412 1618/19

Sydney:

+61 2 9751 8500



O nosso forte portefólio de marcas:

CADDY

ERICO

HOFFMAN

ILSCO

SCHROFF

TRACHTE