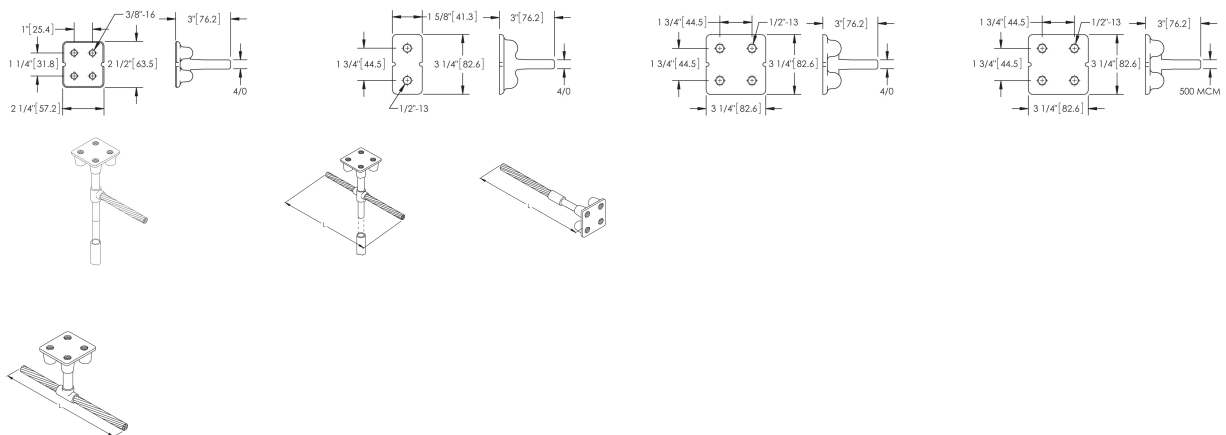


Conjunto para ponto de aterramento



DIAGRAMAS



CARACTERÍSTICAS

Pontos de conexão práticos do sistema de aterramento em estruturas de concreto

Usado para aterramento de equipamentos, máquinas e estruturas

Resultados em capacidade máxima de condução de corrente igual à área da seção transversal do condutor ou pino

A conexão nVent ERICO Cadweld entre o pino e o rabicho não afrouxa nem oxida

ESPECIFICAÇÕES

Material: Copper Alloy

Table 1/3

Número de catálogo	Configuração da placa de aterramento	Número da peça da placa de aterramento	Tamanho do condutor	Comprimento do cabo
B531D2Q6	RB	B1642Q	4/0 filamentado	152mm
B532D2G12	SS	B1642Q	2/0 Ropelay	305mm
B530D2Q12	RA	B1642Q	4/0 filamentado	305mm
B531D2Q12	RB	B1642Q	4/0 filamentado	305mm
B533D2Q12	TA	B1642Q	4/0 filamentado	305mm
B530D2Q96	RA	B1642Q	4/0 filamentado	2438"
B530D2G18	RA	B1642Q	2/0 Ropelay	457mm
B532C2G24	SS	B1622Q	2/0 Ropelay	610mm
B530D2G24	RA	B1642Q	2/0 Ropelay	610mm
B532D2C24	SS	B1642Q	1/0 filamentado	610mm
B533A2Q24	TA	B1612Q	4/0 filamentado	610mm
B530C2C24	RA	B1622Q	1/0 filamentado	610mm
B530D2Q24	RA	B1642Q	4/0 filamentado	610mm
B531D2Q24	RB	B1642Q	4/0 filamentado	610mm
B531D2G24	RB	B1642Q	2/0 Ropelay	610mm
B533D2Q24	TA	B1642Q	4/0 filamentado	610mm
B530D2Q32	RA	B1642Q	4/0 filamentado	813mm
B530D2Q36	RA	B1642Q	4/0 filamentado	914mm
B532D2Q36	SS	B1642Q	4/0 filamentado	914mm
B531A2Q36	RB	B1612Q	4/0 filamentado	914mm

Table 2/3

Número de catálogo	Configuração da placa de aterramento	Número da peça da placa de aterramento	Tamanho do condutor	Comprimento do cabo
B532D1V36	SS	B1642Q	#2 filamentado	914mm
B532D2C36	SS	B1642Q	1/0 filamentado	914mm
B530C2Q36	RA	B1622Q	4/0 filamentado	914mm
B530D2C48	RA	B1642Q	1/0 filamentado	1219mm
B532D2Q40	SS	B1642Q	4/0 filamentado	1016mm
B530D2Q48	RA	B1642Q	4/0 filamentado	1219mm
B530D2G48	RA	B1642Q	2/0 Ropelay	1219mm
B532D1L48	SS	B1642Q	#4 filamentado	1219mm
B532C2V48	SS	B1622Q	250 kcmil filamentado	1219mm
B532C2Q48	SS	B1622Q	4/0 filamentado	1219mm

Número de catálogo	Configuração da placa de aterramento	Número da peça da placa de aterramento	Tamanho do condutor	Comprimento do cabo
B533D2Q48	TA	B1642Q	4/0 filamentado	1219mm
B532A2Q48	SS	B1612Q	4/0 filamentado	1219mm
B531D2Q48	RB	B1642Q	4/0 filamentado	1219mm
B530A2Q48	RA	B1612Q	4/0 filamentado	1219mm
B530C2G48	RA	B1622Q	2/0 Ropelay	1219mm
B532D2Q48	SS	B1642Q	4/0 filamentado	1219mm
B530C2Q48	RA	B1622Q	4/0 filamentado	1219mm
B533A2G48	TA	B1612Q	2/0 Ropelay	1219mm
B533C2Q48	TA	B1622Q	4/0 filamentado	1219mm
B532E3Q48	SS	B1643Q	500 kcmil Ropelay	1219mm

Table 3/3

Número de catálogo	Configuração da placa de aterramento	Número da peça da placa de aterramento	Tamanho do condutor	Comprimento do cabo
B532D2Q50	SS	B1642Q	4/0 filamentado	1270mm
B532C2G60	SS	B1622Q	2/0 Ropelay	1524mm
B530D2Q72	RA	B1642Q	4/0 filamentado	1829mm
B532D2Q72	SS	B1642Q	4/0 filamentado	1829mm
B530A2Q72	RA	B1612Q	4/0 filamentado	1829mm
B531D2Q72	RB	B1642Q	4/0 filamentado	1829mm
B530D2G180	RA	B1642Q	2/0 Ropelay	4572mm
B532E3D96	SS	B1643Q	350 kcmil filamentado	2438mm
B530C2Q96	RA	B1622Q	4/0 filamentado	2438mm
B532E3Q96	SS	B1643Q	500 kcmil Ropelay	2438mm
B531D2Q96	RB	B1642Q	4/0 filamentado	2438mm
B530D2Q120	RA	B1642Q	4/0 filamentado	3048mm
B531D2Q120	RB	B1642Q	4/0 filamentado	3048mm
B531D2Q144	RB	B1642Q	4/0 filamentado	3658mm
B530D2Q144	RA	B1642Q	4/0 filamentado	3658mm
B532C2Q240	SS	B1622Q	4/0 filamentado	6096mm
B530D2Q180	RA	B1642Q	4/0 filamentado	4572mm

DETALHES ADICIONAIS DO PRODUTO

Comprimentos personalizados disponíveis.

AVISO

Os produtos nVent devem ser instalados e utilizados apenas conforme indicado nas fichas de instrução do produto e materiais de treinamento da nVent. As fichas de instrução estão disponíveis em www.nVent.com e com nossos representantes de atendimento ao cliente nVent. A instalação inadequada, uso incorreto, aplicação incorreta ou outra falha qualquer em seguir completamente as instruções e avisos da nVent podem levar ao mau funcionamento do produto, danos à propriedade, lesões corporais graves e morte, e/ou anular sua garantia.

América do Norte

+1 800 753 9221
Opção 1 – Apoio ao cliente
Opção 2 – Assistência
técnica

Europa

Países Baixos:
+31 800-0200135
França:
+33 800 901 793

Europa

Alemanha:
800 1890272
Outros países:
+31 13 5835404

APAC

Xangai:
+ 86 21 2412 1618/19
Sydney:
+61 2 9751 8500



O nosso forte portefólio de marcas:

CADDY ERICO HOFFMAN ILSCO SCHROFF TRACHTE