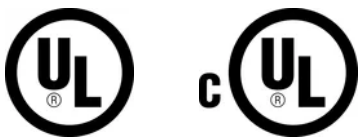


# Base para pilar industrial, passagem de cabo horizontal



## CERTIFICATIONS



## CARACTERÍSTICAS

Base de terminal aéreo fundida para uso com cabos condutores horizontais

Instalações de pilhas industriais exigem suporte adicional de suportes de terminais de pilha industrial

## ESPECIFICAÇÕES

**Material:** Copper

Table 1/2

Número de catálogo	Acabamento	Tamanho da rosca (TS)	Profundidade (D)	Altura (H)	Largura (W)	Peso unitário
LPC431	Bare	5/8" UNC	25.4mm	100 mm	76.2 mm	0.53 kg
LPLC431	Lead Covered	5/8" UNC	25.4mm	100 mm	76.2 mm	1.21 kg

Table 2/2

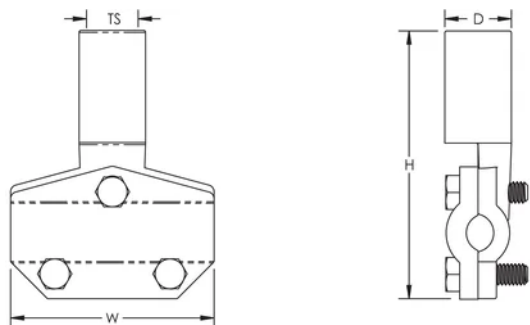
Número de catálogo	Certifications
LPC431	E202878-Combined_CoC, E202878-Combined_CoC

Número de catálogo	Certifications
LPLC431	

## DETALHES ADICIONAIS DO PRODUTO

Onde aplicável, a espessura da cobertura de cabo será no mínimo 1/16" (1,59 mm) e não está incluída nas dimensões indicadas.

## DIAGRAMAS



## AVISO

Os produtos nVent devem ser instalados e utilizados apenas conforme indicado nas fichas de instrução do produto e materiais de treinamento da nVent. As fichas de instrução estão disponíveis em [www.nVent.com](http://www.nVent.com) e com nossos representantes de atendimento ao cliente nVent. A instalação inadequada, uso incorreto, aplicação incorreta ou outra falha qualquer em seguir completamente as instruções e avisos da nVent podem levar ao mau funcionamento do produto, danos à propriedade, lesões corporais graves e morte, e/ou anular sua garantia.

### América do Norte

+1 800 753 9221  
 Opção 1 – Apoio ao cliente  
 Opção 2 – Assistência  
 técnica

### Europa

Países Baixos:  
 +31 800-0200135  
 França:  
 +33 800 901 793

### Europa

Alemanha:  
 800 1890272  
 Outros países:  
 +31 13 5835404

### APAC

Xangai:  
 + 86 21 2412 1618/19  
 Sydney:  
 +61 2 9751 8500



O nosso forte portfólio de marcas:

**CADDY ERICO HOFFMAN ILSCO SCHROFF TRACHTE**