

# Disco receptor lateral



## CARACTERÍSTICAS

Conexão de receptor de descarga atmosférica substituível em campo

Resistente a efeitos ambientais

Desempenho testado além da IEC® 61400-24

Desempenho superior durante a vida útil do receptor

Menos de 12°C (54°F) de aumento de temperatura após o impacto de 225 kA

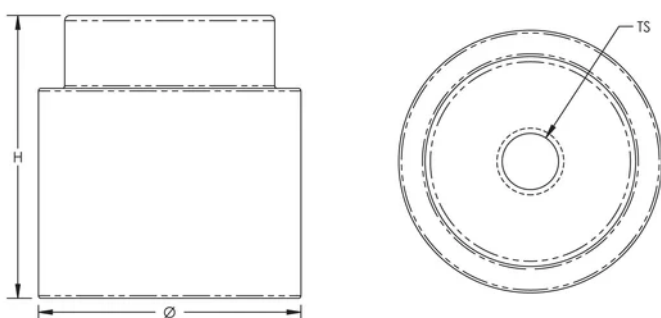
Instalação simples integrada

## ESPECIFICAÇÕES

Table 1/1

Número de catálogo	Material	Altura (H)	Diâmetro (Ø)	Tamanho da rosca (TS)
WT2SR25	Stainless Steel 316 (EN 1.4401)	34 mm	50 mm	1/2" UNC

## DIAGRAMAS



## AVISO

---

Os produtos nVent devem ser instalados e utilizados apenas conforme indicado nas fichas de instrução do produto e materiais de treinamento da nVent. As fichas de instrução estão disponíveis em [www.nVent.com](http://www.nVent.com) e com nossos representantes de atendimento ao cliente nVent. A instalação inadequada, uso incorreto, aplicação incorreta ou outra falha qualquer em seguir completamente as instruções e avisos da nVent podem levar ao mau funcionamento do produto, danos à propriedade, lesões corporais graves e morte, e/ou anular sua garantia.

### América do Norte

+1 800 753 9221  
Opção 1 – Apoio ao cliente  
Opção 2 – Assistência  
técnica

### Europa

Países Baixos:  
+31 800-0200135  
França:  
+33 800 901 793

### Europa

Alemanha:  
800 1890272  
Outros países:  
+31 13 5835404

### APAC

Xangai:  
+ 86 21 2412 1618/19  
Sydney:  
+61 2 9751 8500



O nosso forte portefólio de marcas:

**CADDY ERICO HOFFMAN ILSCO SCHROFF TRACHTE**