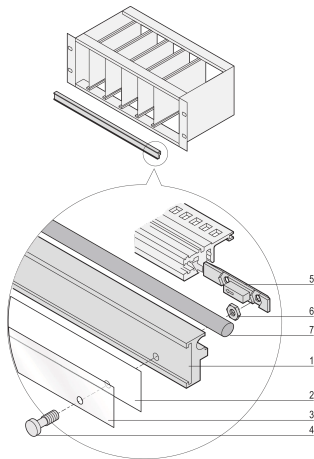


EuropacPRO Central Locking, 84 HP

NÚMERO DE CATÁLOGO

24560-167



Can be fitted to front and rear horizontal rails if PCBs without front panel are inserted in the subrack.

CERTIFICATIONS



CARACTERÍSTICAS

Can be used if PCBs without front panels are inserted in the subrack

The retaining rail provides common locking of PCBs and acts as the identification plate

For 84 HP EuropacPRO subracks only

CARATERÍSTICAS DO PRODUTO

Product Type: Support Rail

Família de produtos: EuropacPRO

Works With: Subracks

Material: Alumínio

Rack Width: 84HP

Quantidade por embalagem: 1

Acabamento: Anodized

Net Weight: 0.12kg

AVISO

Os produtos nVent devem ser instalados e utilizados apenas conforme indicado nas fichas de instrução do produto e materiais de treinamento da nVent. As fichas de instrução estão disponíveis em www.nVent.com e com nossos representantes de atendimento ao cliente nVent. A instalação inadequada, uso incorreto, aplicação incorreta ou outra falha qualquer em seguir completamente as instruções e avisos da nVent podem levar ao mau funcionamento do produto, danos à propriedade, lesões corporais graves e morte, e/ou anular sua garantia.

North America

All locations
+1.763.422.2661
Chat with us:
nvent.com/schroff

Europe

Straubenhardt, Germany
+49.7082.794.0
Betschdorf, France
+33.3.88.90.64.90
Warsaw, Poland
+48.22.209.98.35
Assago, Italy
+39.02.932.7141
Chat with us:
nvent.com/schroff

Asia

Shanghai, China
+86.21.2412.6943
Qingdao, China
+86.532.8771.6101
Singapore
+65.6768.5800
Shin-Yokohama, Japan
+81.45.476.0271
Chat with us:
nvent.com/schroff

Middle East & India

Dubai, United Arab
Emirates
+971.4.378.1700
Bangalore, India
+91.80.6715.2001
Istanbul, Turkey
+90.216.250.7374
Chat with us:
nvent.com/schroff



O nosso forte portefólio de marcas:

CADDY ERICO HOFFMAN ILSCO SCHROFF TRACHTE