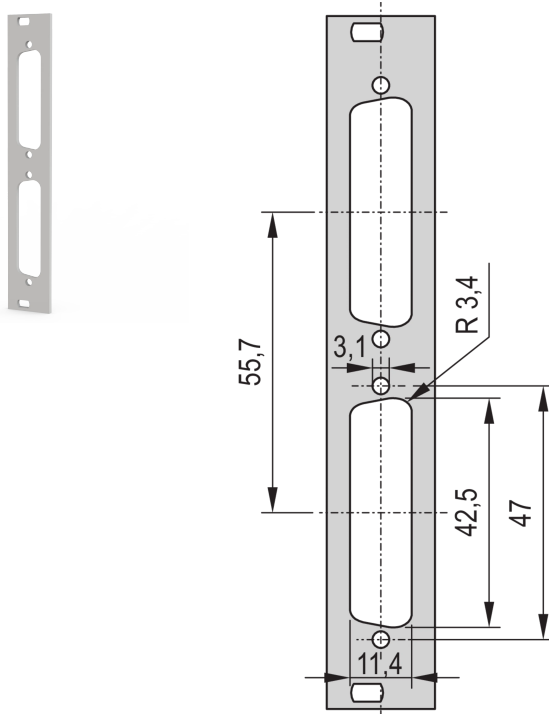


# 19" Front Panel With D-Sub Cutout, 2x25-pin, 3U, 4 HP, 2.5 mm, Al, RAL 7035

## NÚMERO DE CATÁLOGO

**30118-335**



19" Front Panel with SUB-D Cut-Out or FDDI Cut-Out.

## CERTIFICATIONS



## CARACTERÍSTICAS

19" Front Panel with Cutout for Sub-D, ST type 3 or FDDI

## CARATERÍSTICAS DO PRODUTO

Rack Height: 3U

Rack Width: 4HP

Accessory Type: Front panel

Quantidade por embalagem: 1

Front Finish: Painted

Rear Finish: Conductive

Number of Pins: (2) 25

Código de cor: RAL 7035

Profundidade (D): 2.5mm

Acabamento: Pintura electrostática com Acabamento Texturado

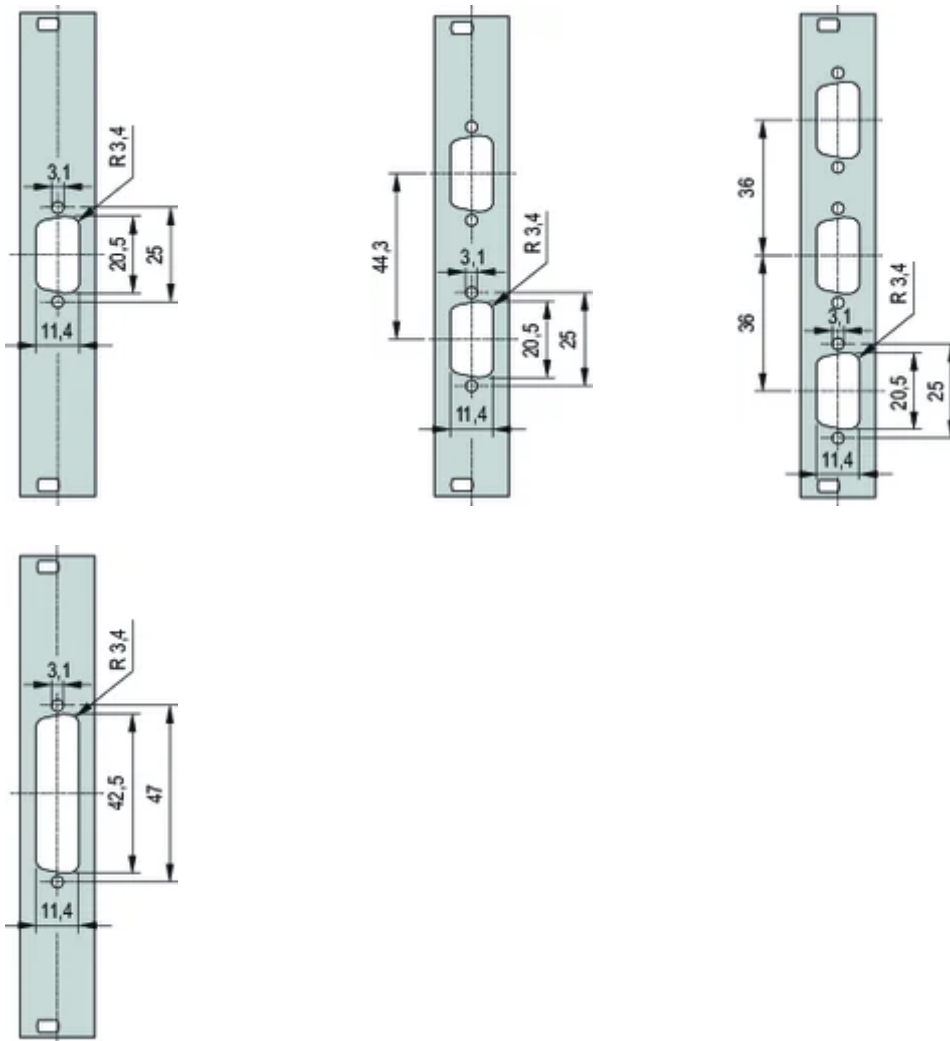
Altura (H): 128.4mm

Material: Alumínio

Product Type: Front Panel

Largura (W): 19.98mm

## DIAGRAMAS



## AVISO

---

Os produtos nVent devem ser instalados e utilizados apenas conforme indicado nas fichas de instrução do produto e materiais de treinamento da nVent. As fichas de instrução estão disponíveis em [www.nVent.com](http://www.nVent.com) e com nossos representantes de atendimento ao cliente nVent. A instalação inadequada, uso incorreto, aplicação incorreta ou outra falha qualquer em seguir completamente as instruções e avisos da nVent podem levar ao mau funcionamento do produto, danos à propriedade, lesões corporais graves e morte, e/ou anular sua garantia.

### North America

All locations  
+1.763.422.2661  
Chat with us:  
[nvent.com/schroff](http://nvent.com/schroff)

### Europe

Straubenhardt, Germany  
+49.7082.794.0  
Betschdorf, France  
+33.3.88.90.64.90  
Warsaw, Poland  
+48.22.209.98.35  
Assago, Italy  
+39.02.932.7141  
Chat with us:  
[nvent.com/schroff](http://nvent.com/schroff)

### Asia

Shanghai, China  
+86.21.2412.6943  
Qingdao, China  
+86.532.8771.6101  
Singapore  
+65.6768.5800  
Shin-Yokohama, Japan  
+81.45.476.0271  
Chat with us:  
[nvent.com/schroff](http://nvent.com/schroff)

### Middle East & India

Dubai, United Arab  
Emirates  
+971.4.378.1700  
Bangalore, India  
+91.80.6715.2001  
Istanbul, Turkey  
+90.216.250.7374  
Chat with us:  
[nvent.com/schroff](http://nvent.com/schroff)



O nosso forte portfólio de marcas:

**CADDY ERICO HOFFMAN ILSCO SCHROFF TRACHTE**