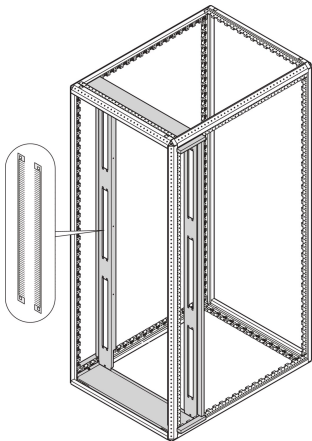


Varistar CP | Aisle Containment Brush Strip for 2 U 19" Cutouts

NÚMERO DE CATÁLOGO

60130-850



Brush strip to close 2 U by 19" cutouts for air management blanking panels. Square hole mounting with cage nuts.

CERTIFICATIONS



CARACTERÍSTICAS

Brush strip to close cutouts

For 2 U air management blanking panels

CARATERÍSTICAS DO PRODUTO

Product Type: Brush Strip

Família de produtos: Varistar CP

Works With: Aisle Containment; Varistar CP

Material: PVC; Polyamide

Cor: Black

Rack Height: 2U

Altura: 90mm

Largura: 450mm

Net Weight: 0.35kg

Quantidade por embalagem: 1

AVISO

Os produtos nVent devem ser instalados e utilizados apenas conforme indicado nas fichas de instrução do produto e materiais de treinamento da nVent. As fichas de instrução estão disponíveis em www.nVent.com e com nossos representantes de atendimento ao cliente nVent. A instalação inadequada, uso incorreto, aplicação incorreta ou outra falha qualquer em seguir completamente as instruções e avisos da nVent podem levar ao mau funcionamento do produto, danos à propriedade, lesões corporais graves e morte, e/ou anular sua garantia.

North America

All locations
+1.763.422.2661
Chat with us:
nvent.com/schroff

Europe

Straubenhardt, Germany
+49.7082.794.0
Betschdorf, France
+33.3.88.90.64.90
Warsaw, Poland
+48.22.209.98.35
Assago, Italy
+39.02.932.7141
Chat with us:
nvent.com/schroff

Asia

Shanghai, China
+86.21.2412.6943
Qingdao, China
+86.532.8771.6101
Singapore
+65.6768.5800
Shin-Yokohama, Japan
+81.45.476.0271
Chat with us:
nvent.com/schroff

Middle East & India

Dubai, United Arab
Emirates
+971.4.378.1700
Bangalore, India
+91.80.6715.2001
Istanbul, Turkey
+90.216.250.7374
Chat with us:
nvent.com/schroff



O nosso forte portfólio de marcas:

CADDY ERICO HOFFMAN ILSCO SCHROFF TRACHTE