

# Plug-In Units Front Panel for Handle Form 1



Flat front panel. Enables the assembly of form 1 trapezoid form extraction handle. The front panel can be shielded with a textile gasket.

## CERTIFICATIONS



## CARACTERISTICAS

Front panel, unshielded

Front panel, Al, 2.5 mm, front anodized, rear conductive

## ESPECIFICAÇÕES

<b>Material:</b>	Aluminio
<b>Acabamento:</b>	Anodized; Passivated
<b>Accessory Type:</b>	Front panel
<b>Product Type:</b>	Front Panel
<b>Tipo:</b>	Front Panel with Handle (PIU)

Table 1/3

Número de catálogo	Rack Height	Rack Width	Quantidade por embalagem	Tipo de alça	Instalação	Front Finish
30847-670	6U	8HP	1	Trapezoid, Type 1	Screw-on Front	Anodized
30847-660	3U	5HP	1	Trapezoid, Type 1	Screw-on Front	Anodized

Número de catálogo	Rack Height	Rack Width	Quantidade por embalagem	Tipo de alça	Instalação	Front Finish
30847-667	6U	5HP	1	Trapezoid, Type 1	Screw-on Front	Anodized
30847-668	6U	6HP	1	Trapezoid, Type 1	Screw-on Front	Anodized
30847-666	6U	4HP	1	Trapezoid, Type 1	Screw-on Front	Anodized
30847-669	6U	7HP	1	Trapezoid, Type 1	Screw-on Front	Anodized
30847-665	3U	12HP	1	Trapezoid, Type 1	Screw-on Front	Anodized
30847-664	3U	10HP	1	Trapezoid, Type 1	Screw-on Front	Anodized
30847-671	6U	10HP	1	Trapezoid, Type 1	Screw-on Front	Anodized
30847-663	3U	8HP	1	Trapezoid, Type 1	Screw-on Front	Anodized
30847-672	6U	12HP	1	Trapezoid, Type 1	Screw-on Front	Anodized
30847-661	3U	6HP	1	Trapezoid, Type 1	Screw-on Front	Anodized
30847-659	3U	4HP	1	Trapezoid, Type 1	Screw-on Front	Anodized
30847-662	3U	7HP	1	Trapezoid, Type 1	Screw-on Front	Anodized

Table 2/3

Número de catálogo	Rear Finish	Treated Edges	Em conformidade com	Profundidade (D)	EMC Shielding	Altura (H)
30847-670	Conductive	Não	IEC 60297-3-101, IEEE 1101.1/11	2.5mm	Não	261.8mm
30847-660	Conductive	Não	IEC 60297-3-101, IEEE 1101.1/11	2.5mm	Não	128.4mm
30847-667	Conductive	Não	IEC 60297-3-101, IEEE 1101.1/11	2.5mm	Não	261.8mm
30847-668	Conductive	Não	IEC 60297-3-101, IEEE 1101.1/11	2.5mm	Não	261.8mm

Número de catálogo	Rear Finish	Treated Edges	Em conformidade com	Profundidade (D)	EMC Shielding	Altura (H)
30847-666	Conductive	Não	IEC 60297-3-101, IEEE 1101.1/11	2.5mm	Não	261.8mm
30847-669	Conductive	Não	IEC 60297-3-101, IEEE 1101.1/11	2.5mm	Não	261.8mm
30847-665	Conductive	Não	IEC 60297-3-101, IEEE 1101.1/11	2.5mm	Não	128.4mm
30847-664	Conductive	Não	IEC 60297-3-101, IEEE 1101.1/11	2.5mm	Não	128.4mm
30847-671	Conductive	Não	IEC 60297-3-101, IEEE 1101.1/11	2.5mm	Não	261.8mm
30847-663	Conductive	Não	IEC 60297-3-101, IEEE 1101.1/11	2.5mm	Não	128.4mm
30847-672	Conductive	Não	IEC 60297-3-101, IEEE 1101.1/11	2.5mm	Não	261.8mm
30847-661	Conductive	Não	IEC 60297-3-101, IEEE 1101.1/11	2.5mm	Não	128.4mm
30847-659	Conductive	Não	IEC 60297-3-101, IEEE 1101.1/11	2.5mm	Não	128.4mm
30847-662	Conductive	Não	IEC 60297-3-101, IEEE 1101.1/11	2.5mm	Não	128.4mm

Table 3/3

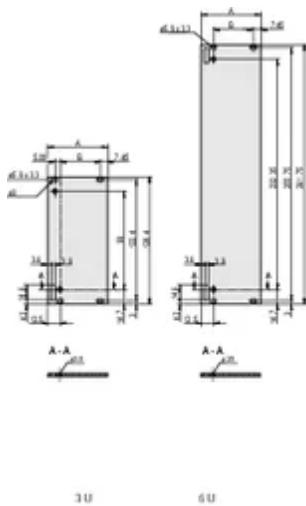
Número de catálogo	Largura (W)
30847-670	40.3mm
30847-660	25mm
30847-667	25mm
30847-668	30.1mm
30847-666	20mm
30847-669	35.2mm
30847-665	60.6mm
30847-664	50.5mm

Número de catálogo	Largura (W)
30847-671	50.5mm
30847-663	40.3mm
30847-672	60.6mm
30847-661	30.1mm
30847-659	20mm
30847-662	35.2mm

## DETALHES ADICIONAIS DO PRODUTO

Please take into consideration that deliveries may be carried out in the stated SPQs (SPQ, e.g. 5 pieces, 10 pieces, 50 pieces, etc.). Differing order quantities (e.g. 2 pieces) may be changed to the next possible delivery quantity = Standard Pack Quantity.

## DIAGRAMAS



## AVISO

Os produtos nVent devem ser instalados e utilizados apenas conforme indicado nas fichas de instrução do produto e materiais de treinamento da nVent. As fichas de instrução estão disponíveis em [www.nVent.com](http://www.nVent.com) e com nossos representantes de atendimento ao cliente nVent. A instalação inadequada, uso incorreto, aplicação incorreta ou outra falha qualquer em seguir completamente as instruções e avisos da nVent podem levar ao mau funcionamento do produto, danos à propriedade, lesões corporais graves e morte, e/ou anular sua garantia.

### North America

All locations  
+1.763.422.2661  
Chat with us:  
[nvent.com/schroff](https://nvent.com/schroff)

### Europe

Straubenhardt, Germany  
+49.7082.794.0  
Betschdorf, France  
+33.3.88.90.64.90  
Warsaw, Poland  
+48.22.209.98.35  
Assago, Italy  
+39.02.932.7141  
Chat with us:  
[nvent.com/schroff](https://nvent.com/schroff)

### Asia

Shanghai, China  
+86.21.2412.6943  
Qingdao, China  
+86.532.8771.6101  
Singapore  
+65.6768.5800  
Shin-Yokohama, Japan  
+81.45.476.0271  
Chat with us:  
[nvent.com/schroff](https://nvent.com/schroff)

### Middle East & India

Dubai, United Arab Emirates  
+971.4.378.1700  
Bangalore, India  
+91.80.6715.2001  
Istanbul, Turkey  
+90.216.250.7374  
Chat with us:  
[nvent.com/schroff](https://nvent.com/schroff)



O nosso forte portefólio de marcas:

**CADDY ERICO HOFFMAN ILSCO SCHROFF TRACHTE**