

Drop Wire Clip



CARACTERÍSTICAS

Can be used to hang services from catenary cable or act as an intermediate support to reduce sag and tension

Easily snaps onto catenary cable and locks in place when closed

Tool-free clip can be hand-closed on the catenary wire

ESPECIFICAÇÕES

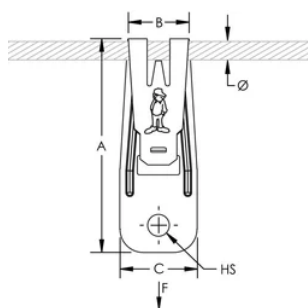
Table 1/2

| Número de catálogo | Número do artigo | Material | Acabamento | Tamanho do orifício (HS) | A | B |
|--------------------|------------------|--------------|--------------------|--------------------------|-------|-------|
| SLDW6 | 196822 | Spring Steel | nVent CADDY Armour | 7 mm | 70 mm | 20 mm |

Table 2/2

| Número de catálogo | Número do artigo | C | Diâmetro (Ø) | Static Load |
|--------------------|------------------|-------|--------------|-------------|
| SLDW6 | 196822 | 25 mm | 6 mm | 700N |

DIAGRAMAS



AVISO

Os produtos nVent devem ser instalados e utilizados apenas conforme indicado nas fichas de instrução do produto e materiais de treinamento da nVent. As fichas de instrução estão disponíveis em www.nVent.com e com nossos representantes de atendimento ao cliente nVent. A instalação inadequada, uso incorreto, aplicação incorreta ou outra falha qualquer em seguir completamente as instruções e avisos da nVent podem levar ao mau funcionamento do produto, danos à propriedade, lesões corporais graves e morte, e/ou anular sua garantia.

América do Norte

+1 800 753 9221

Opção 1 – Apoio ao cliente

Opção 2 – Assistência

técnica

Europa

Países Baixos:

+31 800-0200135

França:

+33 800 901 793

Europa

Alemanha:

800 1890272

Outros países:

+31 13 5835404

APAC

Xangai:

+ 86 21 2412 1618/19

Sydney:

+61 2 9751 8500



O nosso forte portfólio de marcas:

CADDY

ERICO

HOFFMAN

ILSCO

SCHROFF

TRACHTE

