

HD Heavy Duty Pipe Clamp, 47–52 mm OD, 1 1/2" Pipe, 40 DN, M8, M10 Rod

NÚMERO DE CATÁLOGO

HDI052



CERTIFICATIONS



CARACTERÍSTICAS

Fillet welded connector nut has flats to accommodate spanners

Easy open flange for pipe sizes less than 4"

Category II noise reduction according to DIN EN ISO 3822-1

Compliant for sound insulation design according to DIN 4109

Reaction-to-fire classification is "E" in compliance with DIN EN 13501-1

CARATERÍSTICAS DO PRODUTO

Número do artigo: 577039

Material: Aço;EPDM-SBR Rubber

Acabamento: Electrogalvanized

Temperatura: -50 to 110 °C

Cor: Black

Diâmetro externo (OD): 47 - 52 mm

Tamanho do tubo: 1 1/2"

NB/DN: 40

Tamanho da haste (RS): M8;M10

Largura (W): 30 mm

Espessura (T): 2.5 mm

Diâmetro do parafuso (Sc): 6 mm

Screw Diameter metric (Sc): M6

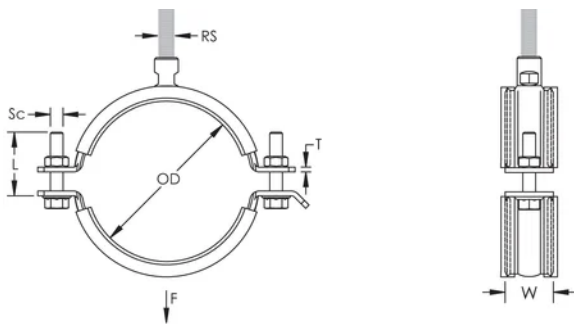
Comprimento do parafuso (L): 30mm

Static Load: 2000N

DETALHES ADICIONAIS DO PRODUTO

Lining is EPDM rubber.

DIAGRAMAS



AVISO

Os produtos nVent devem ser instalados e utilizados apenas conforme indicado nas fichas de instrução do produto e materiais de treinamento da nVent. As fichas de instrução estão disponíveis em www.nVent.com e com nossos representantes de atendimento ao cliente nVent. A instalação inadequada, uso incorreto, aplicação incorreta ou outra falha qualquer em seguir completamente as instruções e avisos da nVent podem levar ao mau funcionamento do produto, danos à propriedade, lesões corporais graves e morte, e/ou anular sua garantia.

América do Norte

+1 800 753 9221

Opção 1 – Apoio ao cliente

Opção 2 – Assistência

técnica

Europa

Países Baixos:

+31 800-0200135

França:

+33 800 901 793

Europa

Alemanha:

800 1890272

Outros países:

+31 13 5835404

APAC

Xangai:

+ 86 21 2412 1618/19

Sydney:

+61 2 9751 8500



O nosso forte portefólio de marcas:

CADDY

ERICO

HOFFMAN

ILSCO

SCHROFF

TRACHTE

