

Heavy-Duty Pipe Clamp 101-109mm, M10/M12, Electrogalvanized

NÚMERO DE CATÁLOGO

HDN095EG



CERTIFICATIONS

CARACTERÍSTICAS

Fillet welded connector nut has flats to accommodate spanners

CARATERÍSTICAS DO PRODUTO

Número do artigo: 579054

Nut Included: Sim

Material: Aço

Acabamento: Electrogalvanized

Diâmetro externo (OD): 101 - 109 mm

Tamanho da haste (RS): M10;M12

Largura (W): 30 mm

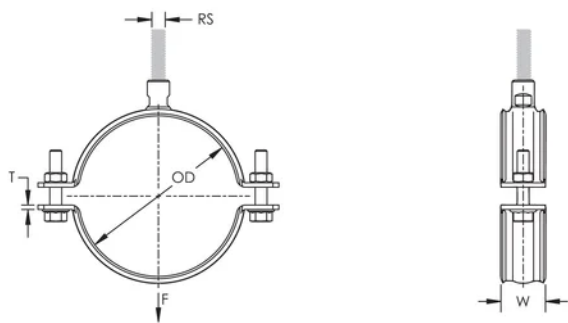
Espessura (T): 3 mm

Diâmetro do parafuso (Sc): 8 mm

Screw Diameter metric (Sc): M8

Comprimento do parafuso (L): 25mm

DIAGRAMAS



AVISO

Os produtos nVent devem ser instalados e utilizados apenas conforme indicado nas fichas de instrução do produto e materiais de treinamento da nVent. As fichas de instrução estão disponíveis em www.nVent.com e com nossos representantes de atendimento ao cliente nVent. A instalação inadequada, uso incorreto, aplicação incorreta ou outra falha qualquer em seguir completamente as instruções e avisos da nVent podem levar ao mau funcionamento do produto, danos à propriedade, lesões corporais graves e morte, e/ou anular sua garantia.

América do Norte

+1 800 753 9221
Opção 1 – Apoio ao cliente
Opção 2 – Assistência
técnica

Europa

Países Baixos:
+31 800-0200135
França:
+33 800 901 793

Europa

Alemanha:
800 1890272
Outros países:
+31 13 5835404

APAC

Xangai:
+ 86 21 2412 1618/19
Sydney:
+61 2 9751 8500



O nosso forte portfólio de marcas:

CADDY ERICO HOFFMAN ILSCO SCHROFF TRACHTE

