

# Heavy-Duty Pipe Clamp 101-109mm, M10/M12, Geomet

## NÚMERO DE CATÁLOGO

**HDN095G**



## CERTIFICATIONS

## CARACTERÍSTICAS

Fillet welded connector nut has flats to accommodate spanners

## CARATERÍSTICAS DO PRODUTO

Número do artigo: 579134

Nut Included: Sim

Material: Aço

Acabamento: GEOMET® 321

Diâmetro externo (OD): 101 - 109 mm

Tamanho da haste (RS): M10;M12

Largura (W): 30 mm

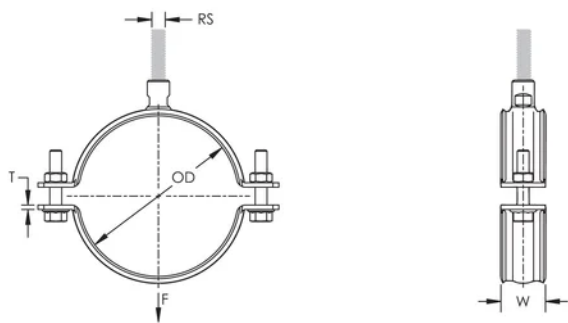
Espessura (T): 3 mm

Diâmetro do parafuso (Sc): 8 mm

Screw Diameter metric (Sc): M8

Comprimento do parafuso (L): 25mm

## DIAGRAMAS



## AVISO

Os produtos nVent devem ser instalados e utilizados apenas conforme indicado nas fichas de instrução do produto e materiais de treinamento da nVent. As fichas de instrução estão disponíveis em [www.nVent.com](http://www.nVent.com) e com nossos representantes de atendimento ao cliente nVent. A instalação inadequada, uso incorreto, aplicação incorreta ou outra falha qualquer em seguir completamente as instruções e avisos da nVent podem levar ao mau funcionamento do produto, danos à propriedade, lesões corporais graves e morte, e/ou anular sua garantia.

### América do Norte

+1 800 753 9221  
 Opção 1 – Apoio ao cliente  
 Opção 2 – Assistência  
 técnica

### Europa

Países Baixos:  
 +31 800-0200135  
 França:  
 +33 800 901 793

### Europa

Alemanha:  
 800 1890272  
 Outros países:  
 +31 13 5835404

### APAC

Xangai:  
 + 86 21 2412 1618/19  
 Sydney:  
 +61 2 9751 8500



O nosso forte portfólio de marcas:

**CADDY ERICO HOFFMAN ILSCO SCHROFF TRACHTE**

