

Heavy-Duty Pipe Clamp 170-180mm, M12/M16, Geomet

NÚMERO DE CATÁLOGO

HDN180G



CARACTERÍSTICAS

Fillet welded connector nut has flats to accommodate spanners

CARATERÍSTICAS DO PRODUTO

Número do artigo: 579142

Nut Included: Sim

Material: Aço

Acabamento: GEOMET® 321

Diâmetro externo (OD): 170 - 180 mm

Tamanho da haste (RS): M12;M16

Largura (W): 40 mm

Espessura (T): 4 mm

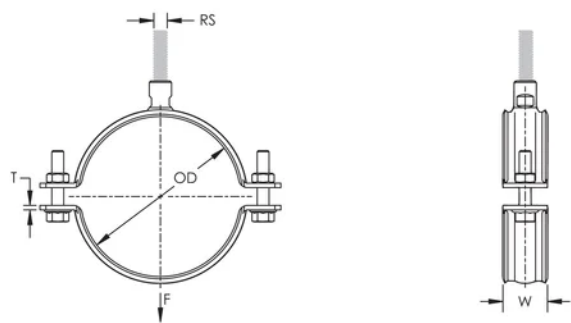
Diâmetro do parafuso (Sc): 12 mm

Screw Diameter metric (Sc): M12

Comprimento do parafuso (L): 40mm

Static Load: 8500N

DIAGRAMAS



AVISO

Os produtos nVent devem ser instalados e utilizados apenas conforme indicado nas fichas de instrução do produto e materiais de treinamento da nVent. As fichas de instrução estão disponíveis em www.nVent.com e com nossos representantes de atendimento ao cliente nVent. A instalação inadequada, uso incorreto, aplicação incorreta ou outra falha qualquer em seguir completamente as instruções e avisos da nVent podem levar ao mau funcionamento do produto, danos à propriedade, lesões corporais graves e morte, e/ou anular sua garantia.

América do Norte

+1 800 753 9221

Opção 1 – Apoio ao cliente

Opção 2 – Assistência

técnica

Europa

Países Baixos:

+31 800-0200135

França:

+33 800 901 793

Europa

Alemanha:

800 1890272

Outros países:

+31 13 5835404

APAC

Xangai:

+ 86 21 2412 1618/19

Sydney:

+61 2 9751 8500



O nosso forte portfólio de marcas:

CADDY

ERICO

HOFFMAN

ILSCO

SCHROFF

TRACHTE

