

HD NI Heavy Duty Pipe Clamp, Fire/Sprinkler, HD, 219–226 mm OD, 8" Pipe, 200 DN, M12, M16 Rod

NÚMERO DE CATÁLOGO

HDN226HD



CERTIFICATIONS



CARACTERÍSTICAS

Fillet welded connector nut has flats to accommodate spanners

CARATERÍSTICAS DO PRODUTO

Número do artigo: 575028

Nut Included: Sim

Material: Aço

Acabamento: Hot-Dip Galvanized

Diâmetro externo (OD): 219 - 226 mm

Tamanho do tubo: 8"

NB/DN: 200

Tamanho da haste (RS): M12;M16

Largura (W): 40 mm

Espessura (T): 4 mm

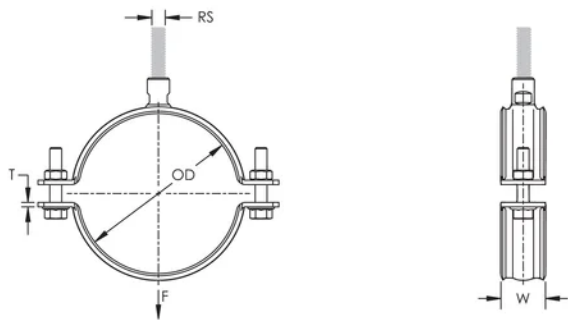
Diâmetro do parafuso (Sc): 10 mm

Screw Diameter metric (Sc): M10

Comprimento do parafuso (L): 40mm

Static Load: 8500N

DIAGRAMAS



AVISO

Os produtos nVent devem ser instalados e utilizados apenas conforme indicado nas fichas de instrução do produto e materiais de treinamento da nVent. As fichas de instrução estão disponíveis em www.nVent.com e com nossos representantes de atendimento ao cliente nVent. A instalação inadequada, uso incorreto, aplicação incorreta ou outra falha qualquer em seguir completamente as instruções e avisos da nVent podem levar ao mau funcionamento do produto, danos à propriedade, lesões corporais graves e morte, e/ou anular sua garantia.

América do Norte

+1 800 753 9221

Opção 1 – Apoio ao cliente

Opção 2 – Assistência

técnica

Europa

Países Baixos:

+31 800-0200135

França:

+33 800 901 793

Europa

Alemanha:

800 1890272

Outros países:

+31 13 5835404

APAC

Xangai:

+ 86 21 2412 1618/19

Sydney:

+61 2 9751 8500



O nosso forte portfólio de marcas:

CADDY

ERICO

HOFFMAN

ILSCO

SCHROFF

TRACHTE

