

nVent CADDY Macrofix Plus NI EZ with Easy Closure, 1/2" Pipe, 15 DN, 20–21.3 mm OD, M10 Rod

NÚMERO DE CATÁLOGO

MPZ020



CERTIFICATIONS



CARACTERÍSTICAS

Contains easy closing mechanism

Plastic washers help prevent crushing the CPVC or plastic pipe and assure a floating fit

Flared edges and specially designed welding area help protect CPVC piping

Ideal for installations where space is limited and require services to be ran close to the attachment surface

Suitable for 3/4" - 2" (20 - 50 DN) steel sprinkler pipe

Eliminates the need to seismically brace when drops are kept within 6" (150 mm) of the attachment surface

Combo head bolt works with slotted, hex, or Phillips drivers

Conforms with Manufacturers Standardization Society (MSS) SP-58 (Type 12)

CARATERÍSTICAS DO PRODUTO

Número do artigo: 595052

Material: Aço

Acabamento: Electrogalvanized

Tamanho do tubo: 1/2"

NB/DN: 15

Diâmetro externo (OD): 20.0 - 21.3 mm

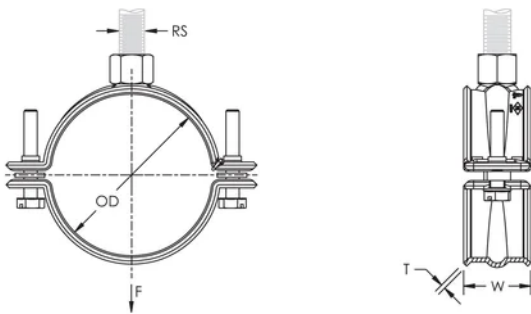
Tamanho da haste (RS): M10

Largura (W): 30 mm

Espessura (T): 1.5 mm

Static Load: 1125N

DIAGRAMAS



AVISO

Os produtos nVent devem ser instalados e utilizados apenas conforme indicado nas fichas de instrução do produto e materiais de treinamento da nVent. As fichas de instrução estão disponíveis em www.nVent.com e com nossos representantes de atendimento ao cliente nVent. A instalação inadequada, uso incorreto, aplicação incorreta ou outra falha qualquer em seguir completamente as instruções e avisos da nVent podem levar ao mau funcionamento do produto, danos à propriedade, lesões corporais graves e morte, e/ou anular sua garantia.

América do Norte

+1 800 753 9221

Opção 1 – Apoio ao cliente

Opção 2 – Assistência

técnica

Europa

Países Baixos:

+31 800-0200135

França:

+33 800 901 793

Europa

Alemanha:

800 1890272

Outros países:

+31 13 5835404

APAC

Xangai:

+ 86 21 2412 1618/19

Sydney:

+61 2 9751 8500



O nosso forte portfólio de marcas:

CADDY

ERICO

HOFFMAN

ILSCO

SCHROFF

TRACHTE

