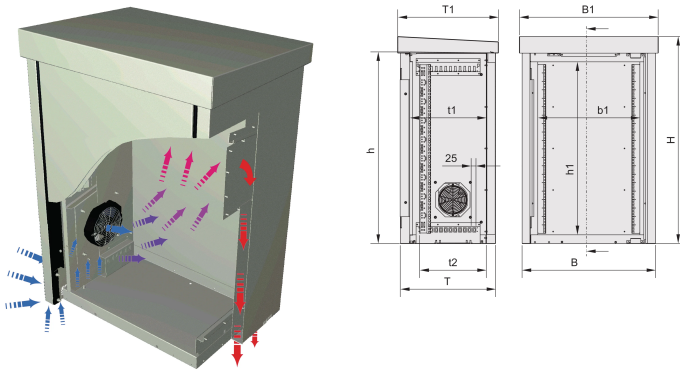


Outdoor Unibody VENT Cabinet With Single Door, 1330H 25 U, 700W 500D

Data Solutions

NÚMERO DE CATÁLOGO

11249-012



Telecom and Railway applications require sophisticated electronics in outdoor setups. nVent SCHROFF Outdoor cabinets shield such electronic components from extreme weather and vandalism, ensuring operational continuity.

CERTIFICATIONS



CARACTERÍSTICAS

Double-walled, Al

Forced heat dissipation via fan assembled in side panel, max. 35 W/K

IP 55

One-piece inner case with removable outer cladding

CARATERÍSTICAS DO PRODUTO

Product Type: Outdoor Cabinet

Família de produtos: Unibody

Rack Height: 25U

Altura: 1330mm

Largura: 700mm

Profundidade: 500mm

Wall Type: Double Walled

Door Type: Single Door

Access: Front

Cooling: Fan Ventilation

EMC Shielding: Não

Em conformidade com: IEC 61969-1; IEC 61969-2; IEC 60917-1; IEC 60917-2; ETS 300119; IEC 60529; DIN EN 50178; VDE 0160

Quantidade por embalagem: 1

Acabamento: Pintura electrostática com Acabamento Texturado

Material: Alumínio

Gross Weight: 58kg

DETALHES ADICIONAIS DO PRODUTO

Please order wall-mounting assembly kit separately.

Further base/plinth heights on request.

Please order panel/slide mounts separately.

AVISO

Os produtos nVent devem ser instalados e utilizados apenas conforme indicado nas fichas de instrução do produto e materiais de treinamento da nVent. As fichas de instrução estão disponíveis em www.nVent.com e com nossos representantes de atendimento ao cliente nVent. A instalação inadequada, uso incorreto, aplicação incorreta ou outra falha qualquer em seguir completamente as instruções e avisos da nVent podem levar ao mau funcionamento do produto, danos à propriedade, lesões corporais graves e morte, e/ou anular sua garantia.



O nosso forte portfólio de marcas:

CADDY ERICO HOFFMAN ILSCO SCHROFF TRACHTE