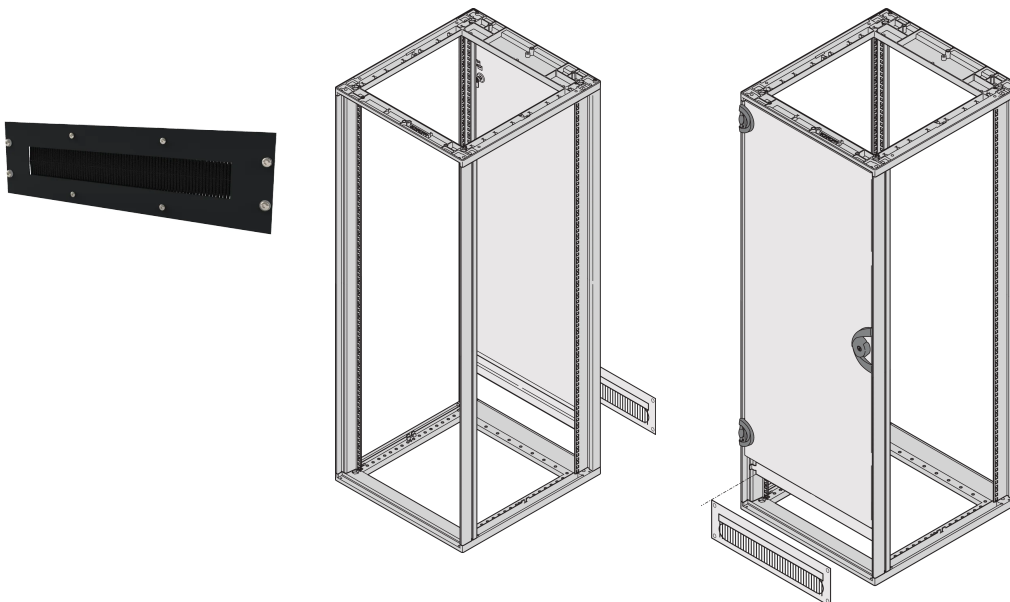


Novastar, Cable Ducting, 3 U, RAL 7021

Data Solutions

NÚMERO DE CATÁLOGO

20118-796



Cover the opening on shortened doors or rear panels for a more aesthetic look.

CERTIFICATIONS



CARACTERÍSTICAS

To cover the opening on shortened doors or rear panels

Frame, St, 2.5 mm

With black brush strip

CARACTERÍSTICAS DO PRODUTO

Rack Height: 3U

Cor: Black Grey

Design Feature: Panel & Brushes

Quantidade por embalagem: 1

Código de cor: RAL 7021

Acabamento: Pintura electrostática com Acabamento Texturado

Material: Aço

Família de produtos: Eurorack; Novastar

Product Type: Cover

Tipo: Cable Duct

Net Weight: 1.26kg

AVISO

Os produtos nVent devem ser instalados e utilizados apenas conforme indicado nas fichas de instrução do produto e materiais de treinamento da nVent. As fichas de instrução estão disponíveis em www.nVent.com e com nossos representantes de atendimento ao cliente nVent. A instalação inadequada, uso incorreto, aplicação incorreta ou outra falha qualquer em seguir completamente as instruções e avisos da nVent podem levar ao mau funcionamento do produto, danos à propriedade, lesões corporais graves e morte, e/ou anular sua garantia.



O nosso forte portefólio de marcas:

CADDY ERICO HOFFMAN ILSCO SCHROFF TRACHTE