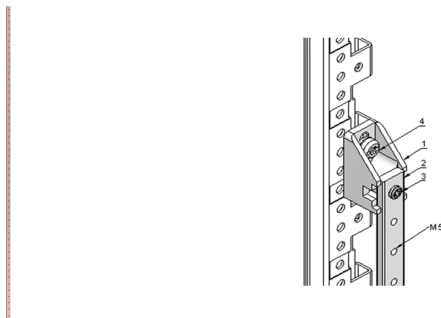


Grounding/Grounding Busbar Kit for Ring Terminations, 980 mm

Data Solutions

NÚMERO DE CATÁLOGO

20118-861



Copper strip typically housed inside switchgear, panel boards, and busway enclosures for grounding. They are also used to connect high voltage equipment at electrical switchyards, and low voltage equipment in battery banks.

CARACTERÍSTICAS

To screw on grounding cables with ring tabs

Threaded fixing points M5 in intervals of 20 mm

Assembly insulated from the frame

Maximum current capacity 200 A

Connection 35 mm² with a clamp (accessory 21120-209)

CARATERÍSTICAS DO PRODUTO

Length: 980mm

Material: Copper

Quantidade por embalagem: 1

Product Type: Grounding Kit

Tipo: Ring Termination

Net Weight: 0.74kg

AVISO

Os produtos nVent devem ser instalados e utilizados apenas conforme indicado nas fichas de instrução do produto e materiais de treinamento da nVent. As fichas de instrução estão disponíveis em www.nVent.com e com nossos representantes de atendimento ao cliente nVent. A instalação inadequada, uso incorreto, aplicação incorreta ou outra falha qualquer em seguir completamente as instruções e avisos da nVent podem levar ao mau funcionamento do produto, danos à propriedade, lesões corporais graves e morte, e/ou anular sua garantia.



O nosso forte portefólio de marcas:

CADDY ERICO HOFFMAN ILSCO SCHROFF TRACHTE