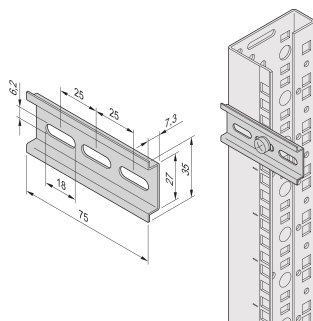


DIN Rail for Thermostat With Integrated Temperature Sensor

Data Solutions

NÚMERO DE CATÁLOGO

21120-178



DIN rail for thermostat or hygostat clamping.

The rail short length is convenient for fixing devices with limited footprint.

CERTIFICATIONS



CARACTERISTICAS

DIN rail (EN 50022) 35 mm with fixing materials kit

Length 75 mm

CARATERÍSTICAS DO PRODUTO

Product Type: DIN Rail

Altura: 7.3mm

Acabamento: Chapa de Aço Zincada

Gross Weight: 0.044kg

Material: Aço

Quantidade por embalagem: 1

AVISO

Os produtos nVent devem ser instalados e utilizados apenas conforme indicado nas fichas de instrução do produto e materiais de treinamento da nVent. As fichas de instrução estão disponíveis em www.nVent.com e com nossos representantes de atendimento ao cliente nVent. A instalação inadequada, uso incorreto, aplicação incorreta ou outra falha qualquer em seguir completamente as instruções e avisos da nVent podem levar ao mau funcionamento do produto, danos à propriedade, lesões corporais graves e morte, e/ou anular sua garantia.



O nosso forte portefólio de marcas:

CADDY ERICO HOFFMAN ILSCO SCHROFF TRACHTE