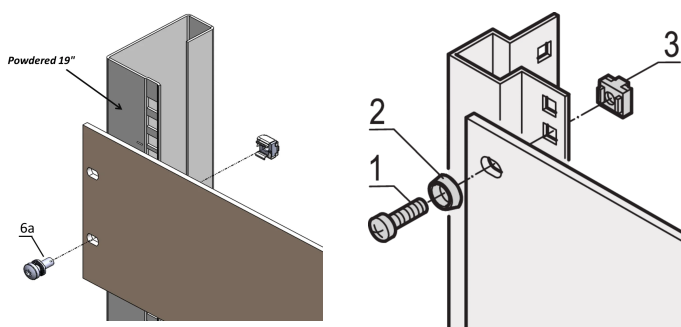


19" Assembly Kit, T30 Screw With Captive Nomel Washer, M6x16; Washer, GND/Earthing Cage Nut, M6; 4 Pieces

Data Solutions

NÚMERO DE CATÁLOGO

21120-196



For standard grounding use a grounding nut and washer on at least one attachment point.

When 19" assembly kit is used with conductive 19" panel mount, grounding cage nuts are not needed.

CARACTERÍSTICAS

Assembly kits for assembly of 19" components into a cabinet

For mounting of front panels, distribution fields or other components on the frame, slide mounts or depth members with square cut-outs

CARATERÍSTICAS DO PRODUTO

Length: 16mm

Quantidade por embalagem: 4

Tamanho da rosca: M6

Acabamento: Chapa de Aço Zincada

Material: Aço

Product Type: Assembly Kit

Tipo: Mounting Kit; Grounding

Works With: Front Panels; Eurorack; Novastar; Varistar; Varistar CP

Torque: 5N·m

Net Weight: 0.047kg

AVISO

Os produtos nVent devem ser instalados e utilizados apenas conforme indicado nas fichas de instrução do produto e materiais de treinamento da nVent. As fichas de instrução estão disponíveis em www.nVent.com e com nossos representantes de atendimento ao cliente nVent. A instalação inadequada, uso incorreto, aplicação incorreta ou outra falha qualquer em seguir completamente as instruções e avisos da nVent podem levar ao mau funcionamento do produto, danos à propriedade, lesões corporais graves e morte, e/ou anular sua garantia.



O nosso forte portefólio de marcas:

CADDY ERICO HOFFMAN ILSCO SCHROFF TRACHTE