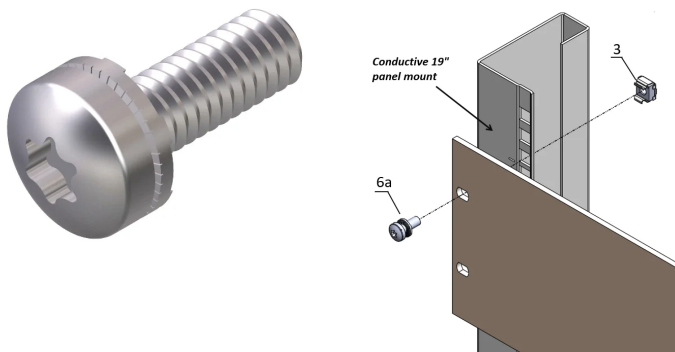


Screw With Captive Nomel Washer, M6 x 16, T30, 50 Pieces

Data Solutions

NÚMERO DE CATÁLOGO

21120-200



Accessory parts like screws, washer and nuts enable the mounting of 19" accessories.

CARACTERÍSTICAS

Panhead screw

CARATERÍSTICAS DO PRODUTO

Diameter: 6mm

Length: 16mm

Quantidade por embalagem: 50

Tamanho da rosca: M6

Acabamento: Chapa de Aço Zincada

Material: Aço

Product Type: Screw

Tipo: Torx

Works With: Front Panels; Eurorack; Novastar; Varistar; Varistar CP

Torque: 5N·m

Net Weight: 0.32kg

AVISO

Os produtos nVent devem ser instalados e utilizados apenas conforme indicado nas fichas de instrução do produto e materiais de treinamento da nVent. As fichas de instrução estão disponíveis em www.nVent.com e com nossos representantes de atendimento ao cliente nVent. A instalação inadequada, uso incorreto, aplicação incorreta ou outra falha qualquer em seguir completamente as instruções e avisos da nVent podem levar ao mau funcionamento do produto, danos à propriedade, lesões corporais graves e morte, e/ou anular sua garantia.



O nosso forte portefólio de marcas:

CADDY ERICO HOFFMAN ILSCO SCHROFF TRACHTE