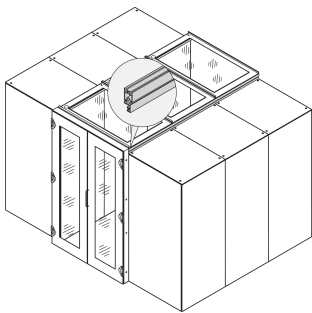


Aisle Containment Height Extension Profile to Raise Top Cover

Data Solutions

NÚMERO DE CATÁLOGO

21130-594



Profile that allows the easy fixing of aisle top covers.
Increases aisle height and fixing point for accessories.
Covers up to 4 racks.

CERTIFICATIONS



CARACTERÍSTICAS

Universal profile to raise top cover

The top cover elements can be raised by 84 mm using a profile

The profile has a T-groove on the inside that allows lamps, sensors, etc, to be mounted easily

Integration of cabinets with other heights

CARATERÍSTICAS DO PRODUTO

Product Type: Adapter

Tipo: Aisle Top Cover Fixing

Works With: Aisle Containment

Length: 2400mm

Material: Alumínio

Cor: Black Grey

Código de cor: RAL 7021

Quantidade por embalagem: 1

Largura: 2400mm

Acabamento: Pintura electrostática com Acabamento Texturado

Gross Weight: 12.48kg

DETALHES ADICIONAIS DO PRODUTO

To mount a profile a mounting kit (2 pieces) is required; please order separately.

AVISO

Os produtos nVent devem ser instalados e utilizados apenas conforme indicado nas fichas de instrução do produto e materiais de treinamento da nVent. As fichas de instrução estão disponíveis em www.nVent.com e com nossos representantes de atendimento ao cliente nVent. A instalação inadequada, uso incorreto, aplicação incorreta ou outra falha qualquer em seguir completamente as instruções e avisos da nVent podem levar ao mau funcionamento do produto, danos à propriedade, lesões corporais graves e morte, e/ou anular sua garantia.



O nosso forte portefólio de marcas:

CADDY ERICO HOFFMAN ILSCO SCHROFF TRACHTE