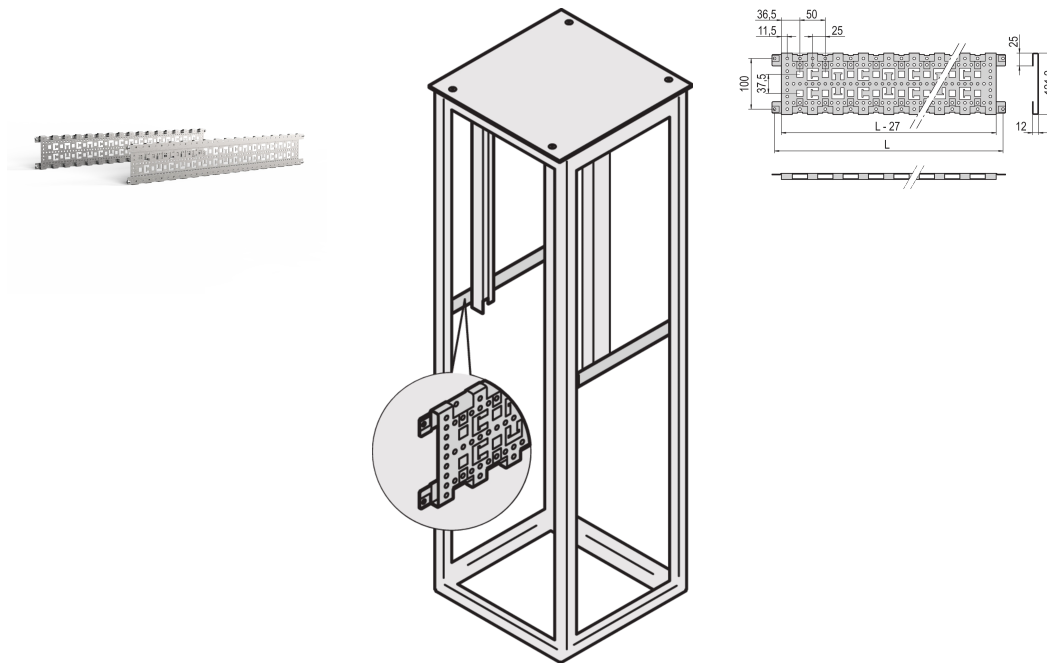


Varistar CP | Depth Member, 3 rows, 1000D, Aluzinc

Data Solutions

NÚMERO DE CATÁLOGO

23130-084



Horizontal depth member in the cabinet depth. Mounted directly at the Varistar CP frame for cable management, increased frame stiffness and additional fixing points.

CERTIFICATIONS



CARACTERISTICAS

Cable routing facilitated using cable ties and cable eyes, required for recessed shelf

St, 1.5 mm, finish AlZn

CARACTERÍSTICAS DO PRODUTO

Profundidade: 1000mm

Quantidade por embalagem: 2

Acabamento: Aluminum-Zinc Plated

Altura: 135mm

Material: Aço

Família de produtos: Varistar CP

Product Type: Bracket

Rack Height: 3U

Works With: Varistar CP

Unidade de embalagem: Pair

Net Weight: 2.8kg

AVISO

Os produtos nVent devem ser instalados e utilizados apenas conforme indicado nas fichas de instrução do produto e materiais de treinamento da nVent. As fichas de instrução estão disponíveis em www.nVent.com e com nossos representantes de atendimento ao cliente nVent. A instalação inadequada, uso incorreto, aplicação incorreta ou outra falha qualquer em seguir completamente as instruções e avisos da nVent podem levar ao mau funcionamento do produto, danos à propriedade, lesões corporais graves e morte, e/ou anular sua garantia.



O nosso forte portefólio de marcas:

CADDY ERICO HOFFMAN ILSCO SCHROFF TRACHTE